



AB MASKINARBETEN

Bandslipmaskin

Swede-grinder

Bänkslipmaskin



Bänkslipmaskin med arbetsbord och inbyggd utsug



De bästa verktygen och de mest effektiva maskinerna skapas i nära kontakt med den verklighet som råder på verkstadsgolvet. Bandslipmaskinen Swede-grinder är en typisk sådan produkt. Den är konstruerad för att tillfredsställa industrins behov av en liten, smidig och allround maskin för placering på arbetsbänk såväl i stordrift som på den mindre verkstaden.



Liten och smidig, lätt att flytta. Levereras med 220V eller 380V 3-fas anslutning. Monterad med pådrag direkt på motorn.



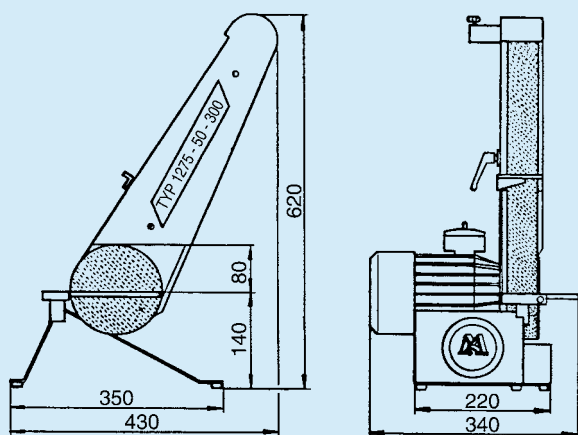
Gummibelagt sliphjul ger god avverkning samt förlänger bandens livslängd. Står stadigt på gummi-fötter.



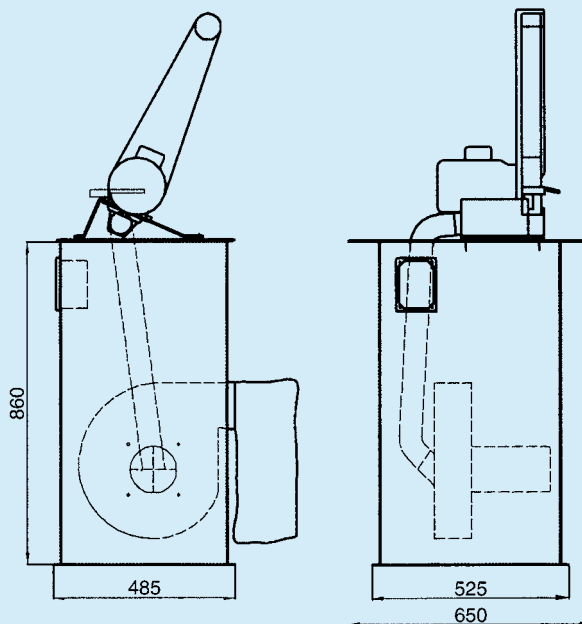
Flera olika slipmöjligheter, såsom slipning mot kontakthjul, planslipning mot kontakthjulets sida mot själv-häftande slipduk samt slipning mot anhåll och frislipning.

Kompakt och allround för verkstad och hobby.

Bänkslipmaskin
1275-50-300 / 1275-50-400



Bänkslipmaskin med arbetsbord och inbyggd utsug
1275-50-350 / 1275-50-450



Typ	Motor	Slipband	Bandhastighet	Kontaktskiva	Vikt
1275-50-300	0.55 kW 2800 r/m 1-fas, 220 V	50x1275	23 m/s	154x50	23 kg
1275-50-350					70 kg
1275-50-400	0.55 kW 2800 r/m 3-fas, 380 V	50x1275	23 m/s	154x50	23 kg
1275-50-450					70 kg

Swede-grinder

Bandslipprogrammet som tillfredsställer både industrins behov av verkningsfulla bandslipmaskiner och hobbyistens krav på mindre men ändå kraftfulla och rejåla maskiner.

AB Maskinarbeten i Alvesta grundades 1952. Idag förfogar vi över mer än 25 000 kvadratmeter industrilokaler, en modern maskinpark och duktig personal. Vi utför arbeten som inbegriper avancerad svetsning, plåtbearbetning och maskinbearbetning. Dessutom tillverkar och marknadsför vi även egentillverkade produkter, t ex arbetskorgar, bandslipmaskiner, staplingsbara häckar och insatsfilter.



AB MASKINARBETEN

Box 109 • 342 22 Alvesta • Tel. 0472-453 00 • Fax 0472-453 01
info@maskinarbeten.se • www.maskinarbeten.se

Återförsäljare: