



AB MASKINARBETEN

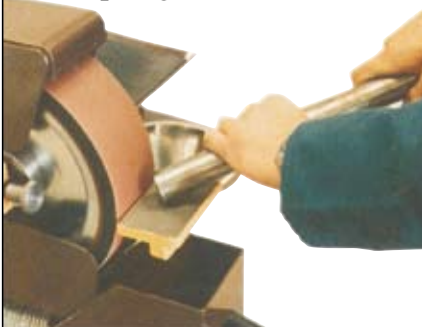
# Bandslipmaskin

## Swede-grinder



*De bästa verktygen och de mest effektiva maskinerna skapas i nära kontakt med den verklighet som råder på verkstadsgolvet. Bandslipmaskinen Swede-grinder är en typisk sådan produkt. Den är konstruerad och tillverkad för att tillfredsställa industrins behov av en robust, kraftfull, praktisk och miljövänlig bandslipmaskin. Den är således utrustad med exakt de detaljer och finesser som marknaden kräver. Bandslipmaskinen Swede-grinder tillverkas i två standardutföranden; med bandbredd 75 mm och 150 mm.*

**Slipning mot kontaktskiva.**



Kraftig motor och långt slipband (2,5 m) som tillsammans med den rejäla utsugningsfläkten ger; hög avverkning, effektiv kylning och lång livslängd på slipbandet. På bilden syns också den praktiska stoftbehållaren, som är lätt att tömma.

**Planslipning.**



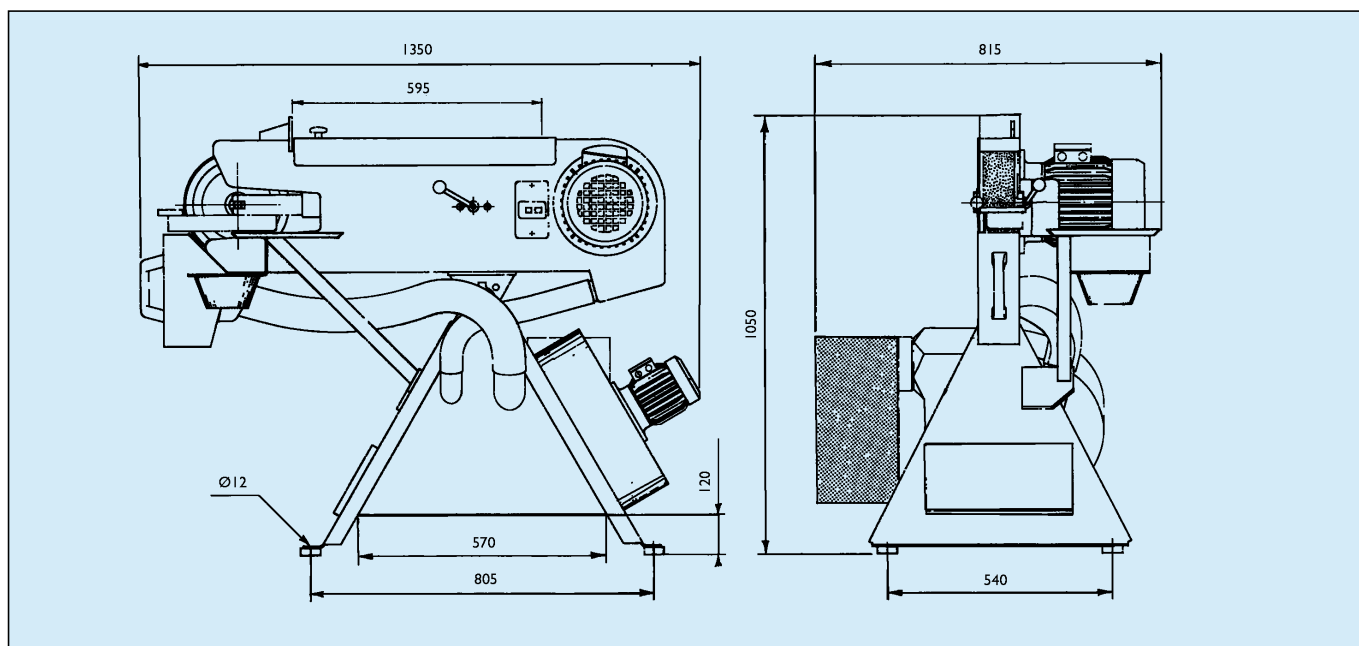
Lyft på luckan och du har en rejäl sliptyta. Maskinen är givetvis steglöst inställbar för rätt arbetsställning.

**Lätt att flytta.**



Bandslipmaskinen Swede-Grinder är en kompakt och stabil enhet med utsug och avlastningsbord i samma stycke och behöver inte bultas fast i golvet. Den står på gummidämpare som minskar vibrationerna och ger tystare gång.

# Kompakt och miljövänlig med hög avverkningsgrad.



Typ	Motor	Slipband	Bandhastighet	Kontakt-skiva	Utsugnings-fläkt	Utsugnings-anslutning*	Vikt
2500-75-100	4 kW 2800 r/min 3-fas, 380 V	75 x 2500 mm	40 m/s	Ø 250 x 75 mm	0.55 kW	Ø 100 mm	170 kg
2500-150-200	7.5 kW 2800 r/min 3-fas, 380 V	150 x 2500 mm	40 m/s	Ø 250 x 150 mm	0.55 kW	Ø 100 mm	225 kg

\* Då utsugningsfläkt ej är monterad.



Demonerbart avlastningsbord med gummiduk och skål för kylning av slipdetaljer.



Kraftig fläkt för utsug i båda ändarna ger miljövänlig drift. Dammpåsen samlar finstoffet – lätt att tömma.



Grovsvalning i stativfoten, vilket ökar livslängden på dammpåsen. Lätt avtagbar renslucka för borttagning av grovstoff.



Bandspännaren låses automatiskt i sitt bakre läge, vilket möjliggör enkelt bandbyte. Luckan är helt tättslutande för effektivt utsug av allt stoft.

AB Maskinarbeten i Alvesta grundades 1952. Idag förfogar vi över mer än 25 000 kvadratmeter industrilokaler, en modern maskinpark och duktig personal. Vi utför arbeten som inbegriper avancerad svetsning, plåtbearbetning och maskinbearbetning. Dessutom tillverkar och marknadsför vi även egetillverkade produkter, t ex arbetskorgar, bandslipmaskiner, staplingsbara häckar och insatsfilter.



## AB MASKINARBETEN

Box 109 • 342 22 Alvesta • Tel. 0472-453 00 • Fax 0472-453 01  
info@maskinarbeten.se • www.maskinarbeten.se

Återförsäljare:

