

SILVERSTONE

MATERIALHANTERING



VI VÄNDER UPP OCH NER PÅ TRUCKMARKNADEN

Välkommen till vår nya katalog.

Vårt elektriska sortiment har haft en fantastisk utveckling och vi marknadsför i dag ett komplett produktutbud inom segmentet lättare materialhantering.

Silverstone erbjuder också behovsanpassade specialprodukter, främst inom mobila och stationära lyftbord.

Vi vill att det ska vara enkelt och problemfritt att handla från oss. Därför lagerför vi mer än 350 olika artiklar med snabb leverans. Försäljning sker genom våra duktiga återförsäljare, som är lokaliserade runt om i landet. Har Du frågor kring priser, produkt, lagerstatus etc, vänligen kontakta Din närmaste återförsäljare.

Behöver du information om var du hittar närmaste återförsäljare, eller har andra funderingar kring våra produkter, hör av dig till oss på Silverstone eller besök vår hemsida:
www.silverstone.se



För fler bilder och teknisk information, se vår webbsida www.silverstone.se



GAFFELLYFTVAGNAR
SAXLYFTARE
MOTORLYFTVAGNAR

5-21



MINISTAPLARE
LÄTTLYFTARE
SEMI-ELEKTRISKA STAPLARE
ELEKTRISKA STAPLARE
ORDERPLOCKARE

22-39



STATIONÄRA LYFTBORD
HÖJDSAXAR
LÅGPROFILLYFTBORD
MOBILA LYFTBORD

40-46



MASKINSKRIDSKOR
DOMKRAFTER

47-49



VERKSTADSKRANAR
KRAN- OCH GAFFELUTRUSTNING
FATHANTERING

50-52



MÖBELHANTERARE
BANDNINGSMASKIN
HYLL-/PLATTFORMSVAGNAR
MAGASINKÄRROR

53-55



HYLLSYSTEM
FÖRVARINGSSKÅP

56-59

Alla våra produkter är CE-märkta.

VAD SKA JAG VÄLJA?

<p>MANUELLT</p> <p>Passar dig som lyfter ett fåtal gånger per dag eller vecka och som inte kommer flytta staplaren och pall någon längre sträcka.</p>	<p>SEMI-ELEKTRISKT</p> <p>Passar dig som lyfter ett par gånger om dagen eller över 2 meter men som inte förflyttar pallen.</p>	<p>FULLELEKTRISKT</p> <p>Passar dig som lyfter flera gånger om dagen eller förflyttar pallen.</p>
--	---	--

VÄLJ RÄTT GAFFELLYFTVAGN!

 <p>Singel eller boggiehjul?</p> <ul style="list-style-type: none"> • Singelhjul passar bäst vid hantering av lättare laster, plant golv eller om man behöver hantera pall från långsidan. • Boggiehjul är att föredra om man har tung last eller ojämnt underlag som t.ex. lastbilsflak, grusigt golv, trösklar och ramper. 	 <p>Nylon eller Polyuretan?</p> <ul style="list-style-type: none"> • Nylonhjul rullar lätt på hårt golv och är det bästa alternativet vid hantering av tungt gods. • Polyuretan är mjukare, tystare och mer högkvalitativt än nylon. Passar bäst vid transport på ojämnt golv och på lastbilsflak. 	 <p>Klättherjul</p> <p>Klättherjul under gaffelspetsen kan behövas om man ofta behöver hantera pall från långsidan och köra tvärs pallens medar.</p> <p>Klättherjul finns på de flesta av Silverstones gaffellyftvagnar.</p>	 <p>Vilken gaffellängd?</p> <p>Den vanligaste gaffellängden är 1150 mm. Med en längd på 1150 mm kan man hantera en EUR-pall smidigt från både kortsidan och långsidan. Kortare gafflar används i trånga utrymmen eller om man vill hantera pallen från långsidan. Vid hantering från kortsidan rekommenderas längre gafflar än 900 mm.</p>	 <p>Vad är Quick-lift?</p> <p>Quick-lift eller snabblyft är en hjälp att lyfta pallen extra snabbt. Funktionen gör att gafflarna når pallen på första pumpslaget och lyfter på andra. Det slår automatiskt över till normal lyfthastighet när lasten överstiger 150 kg.</p> <p>Quick-lift finns bland annat på hela Silverstones Q77-serie.</p>
---	--	--	---	---

MOTVIKTSTRUCKAR

Vi har ett långvarigt samarbete med en av världens största tillverkare av lättare truckar. De sista åren har de tagit fram flera modeller med Litium teknologi, vilket ger minimala underhålls kostnader.

Vi kan nu även erbjuda ett helt sortiment av motviktstruckar från 1,5 till 5ton med Litium teknologi. Alla våra motviktstruckar är utrustade med LFP litiumbatterier som ej innehåller kobolt och är inte brandfarliga. Truckarna är mycket prisvärda och finns med olika utrustningsnivå. För mer information se vår hemsida. Motvikttruckarna säljs enbart genom auktoriserade återförsäljare med utbildade servicetekniker. Är ni intresserade av detta sortiment och kan erbjuda service mot era kunder är ni välkomna att höra av er till oss.

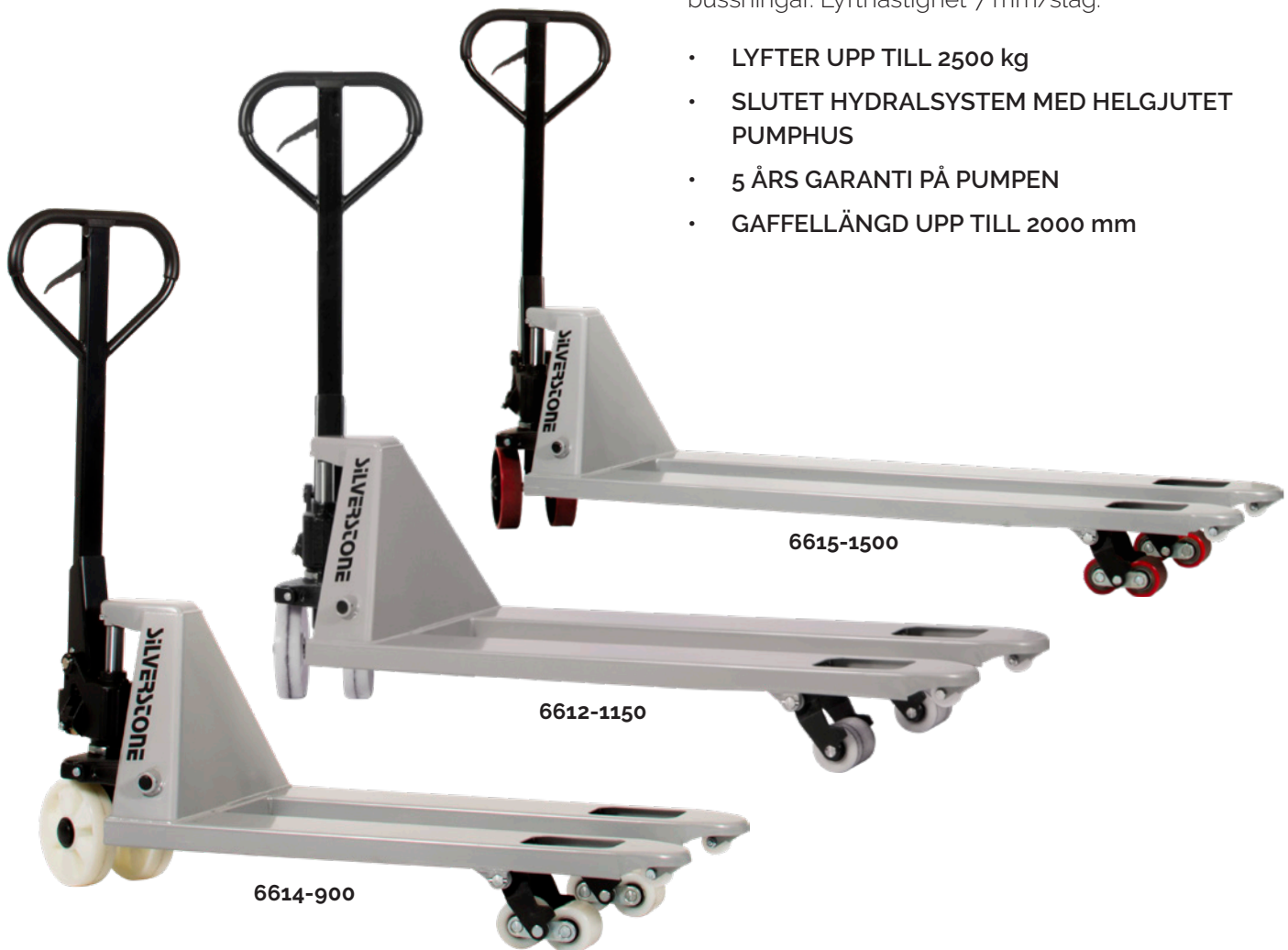




66 serien | Heavy-Duty, 1500-2500 kg

Underhållsfri gaffelvagn med slitstarkt chassi för tuff och tung hantering. Normal lyftfunktion för lätt lyftning av tunga laster. Inbyggd överlastventil och underhållsfria bussningar. Lyfthastighet 7 mm/slag.

- LYFTER UPP TILL 2500 kg
- SLUTET HYDRALSYSTEM MED HELGJUTET PUMPHUS
- 5 ÅRS GARANTI PÅ PUMPEN
- GAFFELLÄNGD UPP TILL 2000 mm



TEKNISK INFORMATION

Art.nr	Kapacitet (kg)	Gaffelbredd (mm)	Gaffellängd (mm)	Gaffelhöjd min/max (mm)	Vikt (kg)	Styrhjul	Gaffelhjul	Pris
6612-800/900	2500	540/160	800/900	85/205	58-60	Nylon	Singel Nylon	
6612-1000/1150	2500	540/160	1000/1150	85/205	62-64	Nylon	Singel Nylon	
6612-68-1000/1150	2500	680/160	1000/1150	85/205	65	Nylon	Singel Nylon	
6613-1150	2500	540/160	1150	85/205	66	PU	Singel PU	
6614-900/1150	2500	540/160	900/1150	85/205	62-66	Nylon	Boggie Nylon	
6615-900/1150	2500	540/160	900/1150	82/205	62-66	PU	Boggie PU	
6615-1500	2000	540/160	1500	85/205	95	PU	Boggie PU	
6615-2000	1500	540/160	2000	85/205	107	PU	Boggie PU	
RBQ77N-B	Fotbroms							

* Polyuretanhjul = PU



Q77 serien | Quick-Lift, 2300 kg

Populär, underhållsfri, gaffellyftvagn med snabblyfts-system, överlastventil och underhållsfria bussningar. Robust konstruktion för lång livslängd. 3 års garanti på pumpen. Snabblyft 25mm/slag, därefter 7mm/slag.

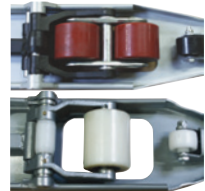


- LYFTER UPP TILL 2300 kg
- SNABBLYFT 25 mm/SLAG
- RS-LAGER
- ERGONOMISKT HANDTAG

TILLVAL



Fotbroms för ökad säkerhet.



Singelhjul eller boggiehjul av NY/PU. Klätterhjul.

Q7715-1150

TEKNISK INFORMATION

Art.nr	Kapacitet (kg)	Gaffelbredd (mm)	Gaffellängd (mm)	Gaffelhöjd min/max (mm)	Vikt (kg)	Styrhjul	Gaffelhjul	Pris
Q7712-915/1150	2300	540/160	900/1150	85/205	63-66	Gummi	Singel Nylon	
Q7713-915/1150	2300	540/160	900/1150	85/205	63-66	Gummi	Singel PU	
Q7714-915/1150	2300	540/160	900/1150	85/205	65-68	Gummi	Boggie Nylon	
Q7715-915/1150	2300	540/160	900/1150	85/205	65-68	Gummi	Boggie PU	
Q7716-1150	2300	540/160	1150	85/205	66	Nylon	Singel Nylon	
RBQ77N-B	Fotbroms							

* Polyuretanhjul = PU



44 serien | Basic, 2000 kg

Basic gaffelvagn i fyra olika utföranden.

- LYFTER UPP TILL 2000 kg

4415-1150



8815-1150 | Super-Duty, 3000 kg

Underhållsfri gaffelvagn med slitstarkt chassi för tuff och tung hantering upp till 3000 kg. Normal lyftfunktion för lätt lyftning av tunga laster. Inbyggd överlastventil och underhållsfria bussningar. Lyfthastighet 7 mm/slag.

- LYFTER UPP TILL 3000 kg
- BOGGIE PU

TEKNISK INFORMATION

Art.nr	Kapacitet (kg)	Gaffelbredd (mm)	Gaffellängd (mm)	Gaffelhöjd min/max (mm)	Vikt (kg)	Styrhjul	Gaffelhjul	Pris
4412-1150	2000	540/160	1150	85/200	63	Nylon	Singel Nylon	
4413-1150	2000	540/160	1150	85/200	63	PU	Singel PU	
4414-1150	2000	540/160	1150	85/200	63	Nylon	Boggie Nylon	
4415-1150	2000	540/160	1150	85/200	63	PU	Boggie PU	
8815-1150	3000	540/160	1150	85/205	77	PU	Boggie PU	

* Polyuretanhjul = PU

HPG20S | Galvaniserad, 2000 kg

Den galvaniserade vagnen är ett prisvärt alternativ till den rostfria vagnen. Varmgalvanisering självläker mekaniska repor, vilket gör vagnen fri från korrosion. Samma utrustning som den rostfria vagnen, samt utrustad med smörjnipplar.

**HPL20S | Lågprofil, 2000/1000 kg**

Lågprofilvagnar som är endast 35 respektive 51 mm höga för hantering av låga pallar. Förstärkta gafflar och chassi. HPSL20S har stålhjul medan HPL20S har PU.

**TEKNISK INFORMATION**

Art.nr	Kapacitet (kg)	Gaffelbredd (mm)	Gaffellängd (mm)	Gaffelhöjd min/max (mm)	Vikt (kg)	Styrhjul	Gaffelhjul	Pris
HPG20S	2000	540/160	1150	85/205	75	Nylon	Boggie Nylon	
HPL20S	2000	540/160	1150	51/175	72	PU	Boggie PU	
HPSL20S	1000	540/160	1150	35/160	70	PU	Stålhjul	

* Polyuretanhjul = PU



ZF20S | Elektronisk våg, 2000 kg

Gaffellyftvagn med elektronisk våg. Stationär och mobil vägning. Kan samtidigt användas som normal gaffelvagn. Noggrannheten är 0,1% av den vägda lasten. Gradering 1 kg. IP65. Fyra lastceller ger noggrann vägning vid ojämna laster. Tarafunktionen ger möjlighet att lägga till eller dra ifrån nettovikten. Vågenheten drivs av 4 st 1,5V batterier, typ AA, med automatisk avstängning efter 3 min. Vågen har högupplöst display, som skyddas av stängningsbart hölje i stål.

AC20S | Elektronisk våg, 2000 kg

Gaffellyftvagn med elektronisk våg. Stationär och mobil vägning. Kan samtidigt användas som normal gaffelvagn. Noggrannheten är 0,5% av den vägda lasten. Gradering 1 kg. Tarafunktionen ger möjlighet att lägga till eller dra ifrån nettovikten. Fyra lastceller ger noggrann vägning vid ojämna laster. De inbyggda batterierna laddas med extern laddare.



ND1000/ND3000 | Elektronisk våg

U-formad våg, för lätt på- och avlastning av EUR-pall och containers. Grop- eller lyftramp behövs inte. Lätt förflyttning då vågen endast väger 38 kg och har gaffelhjul. Viktindikatorn är av stål. Vågen har tarafunktion. Mått: B850xH100xD1200mm, 580mm mellan benen. Noggrannheten är 0,1% av den vägda lasten. 4 st lastceller för noggrann vägning.

TEKNISK INFORMATION

Art.nr	Kapacitet (kg)	Gaffelbredd (mm)	Gaffellängd (mm)	Yttre dimensioner (mm)	Vikt (kg)	Styrhjul	Gaffelhjul	Pris
ZF20S	2000	555/180	1150	-	117	PU	Boggie PU	
AC20S	2000	545/162	1150	-	106	PU	Boggie PU	
ND1000	1000	580/120	-	B850xH100xD1200	38	-	PU	
ND3000	3000	580/120	-	B850xH100xD1200	38	-	PU	

* Polyuretanhjul = PU

SE1056 | Elektrisk/batteri

SE1056 har en inbyggd laddare med ett 70Ah/12V batteri som standard vilket ger många driftstimmar per laddning. SE1056 har snabba lyft- och sänkhastigheter. Polyuretanhjul.

- ELEKTRISK PUMP
- KOMPAKT OCH LÄTT ATT ANVÄNDA
- TVÅ GAFFELLÄNGDER: 1150/1500



Det optimala hjälpmedlet för att lyfta gods till ergonomisk arbetshöjd.

SM1056 | Snabblyft

Saxlyftare i världsklass. Den har 1-stegs lyftcylinder och en kraftig hög överdel, vilket gör den mycket tillförlitlig. Automatiskt snabblyfts-system upp till 150 kg last ger dubbla lyfthastigheten. Polyuretanhjul.

- MANUELL PUMP
- QUICK LIFT



S1000 | Kompakt snabblyft

Har en teleskopisk 2-stegs lyftcylinder. Automatiskt snabblyfts-system upp till 150 kg last ger dubbla lyfthastigheten. Polyuretanhjul.

- MANUELL PUMP
- QUICK LIFT
- TVÅ GAFFELLÄNGDER: 1150/1500



TEKNISK INFORMATION

Art.nr	Typ	Kapacitet (kg)	Gaffelbredd (mm)	Gaffellängd (mm)	Lyfthöjd, min-max	Lyfthastighet (mm/slag)	Vikt	Styrhjul	Pris
S1000	Manuell quick lift pump	1000	520/160	1150	85-800	18/28	115	PU	
S1000-1500	Manuell quick lift pump	1000	520/160	1500	85-800	18/28	135	PU	
SM1056	Manuell quick lift pump	1000	560/160	1190	85-800	12/28	128	PU	
SE1056	Elektrisk pump	1000	560/160	1190	85-800	42/61 (mm/sek)	158	PU	
SE1056-1500	Elektrisk pump	1000	560/160	1500	85-800	42/61 (mm/sek)	170	PU	

* Polyuretanhjul = PU

HB1056M-Y | Snabblyft

Prisvärd saxlyftare med 1-stegs lyftcylinder. Automatiskt snabblyftssystem upp till 150 kg last ger dubbla lyfthastigheten.

- MANUELL PUMP
- QUICK LIFT

**HL1000-Y | Snabblyft**

Prisvärd saxlyftare med 2-stegs lyftcylinder. Automatiskt snabblyftssystem upp till 150 kg last ger dubbla lyfthastigheten.

- MANUELL PUMP
- QUICK LIFT
- TVÅ GAFFELLÄNGDER: 1150/1500

**SLP10-INOX | Snabblyft**

Rostfri saxlyftare med 2-stegs lyftcylinder. Automatiskt snabblyftssystem upp till 150 kg last ger dubbla lyfthastigheten.

- MANUELL PUMP • QUICK LIFT

**TEKNISK INFORMATION**

Art.nr	Typ	Kapacitet (kg)	Gaffelbredd (mm)	Gaffellängd (mm)	Lyfthöjd, min-max	Lyfthastighet (mm/slag)	Vikt	Styrhjul	Pris
HB1056M-Y	Manuell quick lift pump	1000	540/160	1150	85-800	9/20	125	PU	
HL1000-Y	Manuell quick lift pump	1000	540/160	1150	85-800	10/25	140	PU	
HL1000-15-Y	Manuell quick lift pump	1000	540/160	1500	85-800	10/25	158	PU	
SLP10-INOX	Manuell rostfri quick lift	1000	540/160	1150	85-800	10/25	115	Nylon	

* Polyuretanhjul = PU

TW-1DC | 1000 kg

För bästa ergonomi vid hantering av olika typer av vagnar och andra hjulstående varor, har vi nu tagit fram vår eldrivna dragvagn TW-1DC.

TW-1DC har en dragkapacitet på 1000 kg och har luftfyllda gummihjul. Styrhandtaget är ställbart i tre olika vinklar för bästa ergonomi. TW-1DC är utrustad med 24V/50Ah underhållsfria batterier och inbyggd laddare. Med Curtis styrsystem är TW-1DC mycket tillförlitlig. Dragarmen är svängbar med automatisk återgång. Standardfäste ingår, men det går att köpa till anpassat fäste.

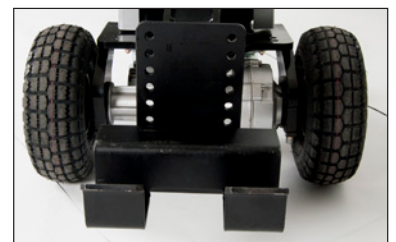
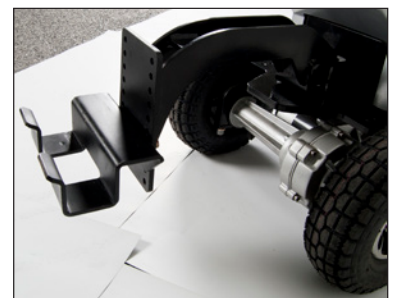
- ERGONOMISK, KOMPAKT & SMIDIG DESIGN
- KRAFTFULL MOTOR
- LÅNG BATTERITID

PASSAR FÖR

- FÖRFLYTTNING AV HJULSTÅENDE VAROR
- VERKSTÄDER
- BUTIKER



TEKNISK INFORMATION		
Art. nr		TW-1DC
Kapacitet	(kg)	1000
Dimensioner LxBxH	(mm)	1255x520x1070
Vikt inkl. batteri	(kg)	95
Hjultyp		Gummi
Hjul		2xØ250x85 (fram) 2xØ75x32 (bak)
Batteri	(V/ Ah)	2x 24/50
Batterityp		Underhållsfritt
Styrsystem		CURTIS
Drivmotor		DC 0,4 kW
Pris		



QDD30TS-C | 3000 kg

Kompakt designad och snabb dragtruck.

Rejält batteri på 240Ah ger drifttid för en hel dags arbete. Fjädrande stol, ställbar ratt och servostyrning ger bra komfort. Förarplatsen erbjuder bra ergonomi och rymlig miljö.

- 17 KM/H
- NON MARKING HJUL
- SERVO

PASSAR FÖR

- FÖRFLYTTNING AV HJULSTÅENDE VAROR
- VERKSTÄDER
- BUTIKER

TEKNISK INFORMATION

Art. nr		QDD30TS-C
Kapacitet	(kg)	3000
Dimensioner LxBxH	(mm)	1730X985X1300
Markfrigång	(mm)	150
Vikt inkl. batteri	(kg)	972
Hjultyp		Solida non marking
Hjulbas	(mm)	930
Vändradie	(mm)	1575
Körhastighet lastad/olastad	(km/h)	7-17
Batteri	(V/ Ah)	48/240
Batterityp		Truckbatteri med centralpåfyllning
Bromsar		Mekaniska + hydrauliska
Styrsystem		ZAPI
Drivmotor	(kW)	6,0
Pris		



TEKNISK INFORMATION		
Art. nr		T20-PL153
Typ		Elektrisk
Kapacitet	(kg)	1500
Gaffeldimensioner (LxBxH)	(mm)	1150x150x50
Utvändig gaffelbredd	(mm)	560
Vikt	(kg)	115
Styrhjul		Ø210x70
Gaffelhjul		Boggie PU
Lastcentrum	(mm)	600
Total längd	(mm)	1550
Total bredd	(mm)	560
Lyfthöjd	(mm)	80-115
Vändradie	(mm)	1390
Körhastighet lastad/olastad	(km/h)	4,0-4,5
Batteri	(V/Ah)	24/20
Batterityp		Litium Underhållsfritt
Styrsystem		CURTIS
Drivmotor		DC 0,75
Lyftmotor	(kW)	0,5
Pris		
* Polyuretanhjul = PU		

T20-PL153 | 1500 kg

Smidig och lättanvänd motordriven gaffelvagn. Underhållsfritt och inbyggt 24V/20Ah batteri ger 3 timmar effektiv användning. Extern laddare.

- ELEKTRISK
- UNDERHÅLLSFRITT BATTERI
- DRIVMOTOR FÖR PROFESSIONELLT BRUK



LI-ION
LITHIUM TECHNOLOGY

T20-PL163Z | 1600 kg

Smidig och lättanvänd motordriven gaffelvagn. Underhållsfritt och uttagbart 24V/30Ah batteri ger 4 timmar effektiv användning. Inbyggd laddare.

- ELEKTRISK
- UNDERHÅLLSFRITT BATTERI
- INBYGGD LADDARE
- KNAPP FÖR SMYGKÖRNING
- DRIVMOTOR FÖR PROFESSIONELLT BRUK
- FJÄDRANDE STÖDHJUL



LI-ION
LITHIUM TECHNOLOGY

TEKNISK INFORMATION		
Art. nr		T20-PL163Z
Typ		Elektrisk
Kapacitet	(kg)	1600
Gaffeldimensioner (LxBxH)	(mm)	1150x150x50
Utvändig gaffelbredd	(mm)	560
Vikt	(kg)	130
Styrhjul		Ø210x70
Gaffelhjul		Boggie PU
Lastcentrum	(mm)	600
Total längd	(mm)	1580
Total bredd	(mm)	670
Lyfthöjd	(mm)	80-115
Vändradie	(mm)	1420
Körhastighet lastad/olastad	(km/h)	4,5-5,0
Batteri	(V/Ah)	24/30
Batterityp		Litium Underhållsfritt
Styrsystem		CURTIS
Drivmotor		DC 0,75
Lyftmotor	(kW)	0,5
Pris		
* Polyuretanhjul = PU		

T20-12EZ - PRO | 1200 kg

En kompakt och snabb elektrisk driven motorlyftvagn med elektrisk lyft och manuell sänkfunktion. Underhållsfritt och uttagbart 20Ah litiumbatteri ger minst 3 timmar effektiv användning. Extern laddningsdocka för batteriet ger möjlighet att ladda extra batterier samtidigt som du använder trucken. Laddningstiden är endast 2,5 timmar vilket gör det möjligt att med ett extra batteri använda trucken 24-7.



- LITIUM BATTERI
- EXTREMT KOMPAKT DESIGN
- VÄNDRADIE 1350 mm
- VIKT 130 kg
- FÖR UTOMHUSBRUK
- DRIVMOTOR FÖR PROFESSIONELLT BRUK
- EXTERN LADDNINGS-DOCKA INGÅR

LITHION
LITHIUM TECHNOLOGY

TEKNISK INFORMATION

Art. nr	T20-12EZ - PRO
Typ	Gående förare
Kapacitet (kg)	1200
Markfrigång (mm)	27
Gaffeldimensioner (LxBxH) (mm)	1150x150x50
Utvändig gaffelbredd (mm)	560
Vikt (kg)	130
Hjultyp	PU/PU
Styrhjul (mm)	Ø210x70
Gaffelhjul (mm)	2x Ø80x60
Antal hjul (x=drivhjul)	1x /4
Lastcentrum (mm)	600
Total längd (mm)	1540
Total bredd (mm)	570
Lyfthöjd (mm)	80-195
Vändradie (mm)	1390
Körhastighet lastad/olastad (km/h)	4,5-5,0
Lyfthastighet lastad/olastad (cm/s)	2,0-3,0
Sänkhastighet olastad/lastad (cm/s)	3,0-4,0
Max baktagningsförmåga last/ ej last (%)	2/8
Batteri (V/Ah)	24/20
Batterityp	Litium Underhållsfritt
Bromsar	Elektromagnetiska
Styrsystem	CURTIS
Drivmotor (kW)	DC 0,65
Lyftmotor (kW)	0,8
Pris	

* Polyuretanhjul = PU



- Tuta
- Elektrisk lyftfunktion
- Digitaldisplay för batteristatus
- Ergonomiskt utformat handtag
- Manuell sänkfunktion



- Lätthanterlig magnetisk nyckel
- Centralt placerad nödstopp
- Uttagbart litiumbatteri



Extern laddningsdocka för batteriet ger möjlighet att ladda extra batterier samtidigt som du använder trucken.



T20-15 serien | 1500 kg

Prisvärda, elektriska pallvagnar med inbyggda laddare och batteri som räcker hela arbetsdagen. Curtis styrsystem ger tillförlitlighet och är lätt anpassat till föraren. Maskinen är utrustad med elektromagnetisk skivbroms för kontroll och minskat slitage. Ett genomgående säkerhetstänkande har resulterat i krypkörningsfunktion. ETS är även utrustad med automatisk hastighetssänkning vid kraftiga eller häftiga svängar. Ergonomiskt utformade handtag och kontroller gör maskinerna bekväma och lättkörda samt sparar armar och axlar hos föraren. Med en lastkapacitet på 1500 kg klarar maskinerna de flesta pallar.

PASSAR UTMÄRKT TILL

- GODSKÖRNING
- VERKSTÄDER
- BUTIKER
- LAGERLOKALER
- LASTBILSTRANSPORTER

TEKNISK INFORMATION				
Art.nr	T20-15ET2	T20-15ETS	T20-15ET-SC	T20-15ET-1400
Typ	Gående förare	Gående förare	Gående förare	Gående förare
Kapacitet (kg)	1500	1500	1500	1500
Vikt inkl. batteri (kg)	195	205	205	205
Hjultyp	PU/PU	PU/PU	PU/PU	PU/PU
Styrhjul (mm)	Ø210x70	Ø210x70	Ø210x70	Ø210x70
Gaffelhjul (mm)	2x Ø78x60	2x Ø80x60	2x Ø80x60	2x Ø80x60
Antal hjul (x=drivhjul)	1x /4	1x 2/4	1x /4	1x /4
Lastcentrum (mm)	600	600	600	600
Lyfthöjd (mm)	80-195	85-200	85-200	85-200
Total längd (mm)	1640	1650	1650	1900
Total bredd (mm)	568	600	600	600
Gaffeldimensioner (LxBxH) (mm)	1150x150x50	1150x150x50	1150x150x50	1400x150x50
Utvändig gaffelbredd (mm)	560	560	560	560
Markfrigång (mm)	30	35	35	35
Vändradie (mm)	1485	1485	1485	1485
Körhastighet, lastad/olastad (km/h)	4/4,5	4/4,5	4/4,5	4/4,5
Max baktagningsförmåga lastad/olastad (%)	2/6	2/6	2/6	2/6
Bromsar	Elektromagnetiska	Elektromagnetiska	Elektromagnetiska	Elektromagnetiska
Batteri (V/Ah)	2x12/65	2x12/85	2x12/85	2x12/85
Batterityp	Underhållsfritt	Underhållsfritt	Underhållsfritt	Underhållsfritt
Styrsystem	CURTIS	CURTIS	CURTIS	CURTIS
Drivmotor (kW)	DC 0,65	DC 0,65	DC 0,65	DC 0,65
Lyftmotor (kW)	0,84	0,84	0,84	0,84
Pris				

* Polyuretanhjul = PU



T20-15ET2

- KOMPAKT DESIGN
- ERGONOMISKT HANDTAG
- TILLFÖRLITLIGT CURTIS STYRSYSTEM
- BATTERIINDIKATOR & NÖDSTOPP
- GAFFELLÄNGD PÅ 1150 ELLER 1400 mm
- **T20-15ETS** ÄR UTRUSTAD MED FJÄDRANDE STÖDHJUL
- VÅGFUNKTION ENDAST PÅ **T20-15ETS**



reddot design award



T20-15ETS



T20-15ET-SC

Bakgrundsbeslyst våg med tarafunktion.

- Adderingsfunktion
- Noggrannhet 0,5 kg
- Utrustad med 4 lastceller
- Drivs av maskinens inbyggda batteri

T20-18ET | 1800 kg

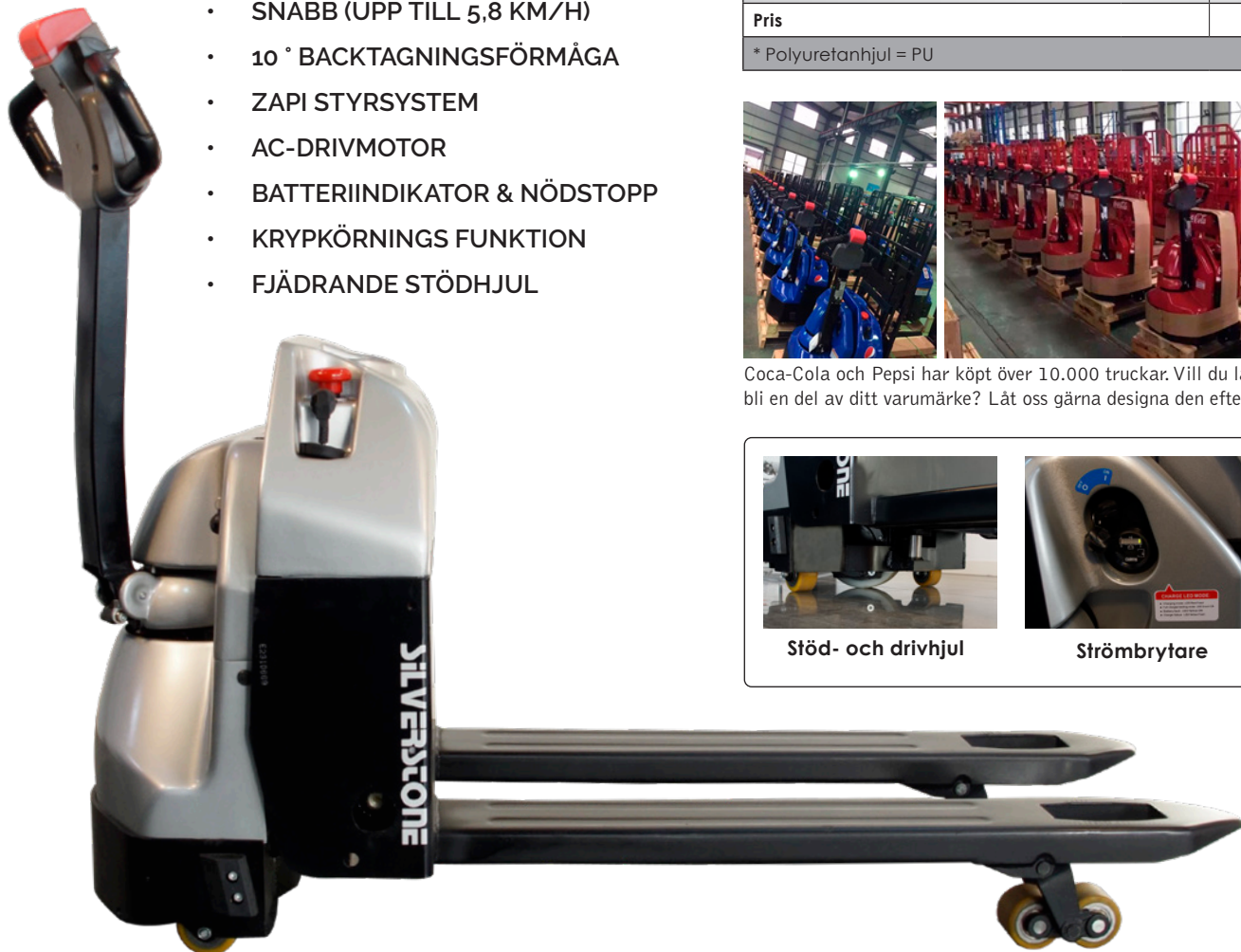
Kompakt designad motorlyftvagn med hög prestanda. Underhållsfria AGM-batterier, 2x12V/85Ah räcker till fyra timmars effektiv användning per laddningscykel samt laddas genom maskinens inbyggda laddare. Maskinen har styrsystem från Zapi som ger möjlighet att anpassa maskinen efter användarens profil. Det elektromagnetiska bromssystemet går att ställa i antingen automatisk bromsläge eller i neutralt läge. Integrerad krypfunktion när handtaget är i 15 graders lutning möjliggör precisionskörning i trånga utrymmen.

PASSAR UTMÄRKT TILL

- GODSKÖRNING
- VERKSTÄDER
- BUTIKER
- LAGERLOKALER
- LASTBILSTRANSPORTER



- SNABB (UPP TILL 5,8 KM/H)
- 10 ° BACKTAGNINGSFÖRMÅGA
- ZAPI STYRSYSTEM
- AC-DRIVMOTOR
- BATTERIINDIKATOR & NÖDSTOPP
- KRYPKÖRNINGS FUNKTION
- FJÄDRANDE STÖDHJUL



TEKNISK INFORMATION		T20-18ET
Art.nr		T20-18ET
Typ		Gående förare
Lasitkapacitet	(kg)	1800
Vikt inkl. batteri	(kg)	285
Hjultyp		PU/PU (gummihjul som styrhjul tillval)
Styrhjul	(mm)	Ø230x76
Gaffelhjul	(mm)	2x Ø 74x89
Antal hjul (x=drivhjul)		1x +2/4
Lyfthöjd	(mm)	85-200
Total längd	(mm)	1625
Total bredd	(mm)	645
Gaffeldimensioner (LxBxH)	(mm)	1150x150x50
Utvändig gaffelbredd	(mm)	540
Markfrigång	(mm)	35
Vändradie	(mm)	1475
Körhastighet, lastad/olastad	(km/ h)	5,0/5,5
Lyfthastighet, lastad/olastad	(cm/s)	5,1-6,0
Sänkhastighet, lastad/olastad	(cm/s)	5,2-5,9
Max backtagningsförmåga lastad/olastad	(%)	6/16
Bromsar		Elektromagnetiska
Batteri	(V/Ah)	2x 12/85
Batterityp		Underhållsfritt
Styrsystem		ZAPI
Drivmotor	(kW)	AC 1,0
Lyftmotor	(kW)	0,84
Pris		

* Polyuretanhjul = PU



Coca-Cola och Pepsi har köpt över 10.000 truckar. Vill du låta din truck bli en del av ditt varumärke? Låt oss gärna designa den efter dina önskemål!



Stöd- och drivhjul



Strömbrytare

T20-16ET | 1600 kg

Kompakt designad motorlyftvagn med **luftdämpning på drivhjulet** för stabil gång över ojämnt underlag. Klätterhjul för att komma över hinder.

Underhållsfria AGM-batterier på 48V30Ah ger över sex timmars effektiv körning. Inbyggd laddare med kabelvinda för enkel hantering. Övre locket öppnas enkelt genom ett singelgrepp. Styrhjulet byts på fem minuter genom att ta loss en mutter.



- LUFTDÄMPNING PÅ DRIVHJULET
- KLÄTTERHJUL I GUMMI
- STORT STYRHJUL I GUMMI
- LÄTT ATT SERVA
- FJÄDRANDE STÖDHJUL

TEKNISK INFORMATION		
Art.nr	T20-16ET	T20-20ET
Typ	Gående förare	Gående förare
Lastkapacitet (kg)	1600	2000
Vikt inkl. batteri (kg)	215	220
Hjultyp	PU/PU	PU/PU
Styrhjul	Ø255x74	Ø250x74
Antal hjul (x=drivhjul)	1x +2/4	1x +2/4
Lyfthöjd (mm)	80-220	80-220
Total längd (mm)	1685	1685
Total bredd (mm)	560	560
Gaffeldimensioner LxBxH (mm)	1150x150x50	1150x150x50
Utvändig gaffelbredd (mm)	560	560
Markfrigång (mm)	30	30
Vändradie (mm)	1465	1465
Körhastighet, lastad/olastad (km/h)	4/5,5	4/5,5
Max backtagningsförmåga lastad/olastad (%)	8/16	8/16
Bromsar	Elektromagnetiska	Elektromagnetiska
Batteri (V/Ah)	48/30	48/30
Batterityp	Underhållsritt	Underhållsritt
Styrsystem	CURTIS	CURTIS
Drivmotor (kW)	DC 0,75	DC 0,75
Lyftmotor (kW)	0,84	0,84
Pris		

* Polyuretanhjul = PU

T20-20ET | 2000 kg

Kompakt designad motorlyftvagn med **luftdämpning på drivhjulet** för stabil gång över ojämnt underlag.

Underhållsfria AGM batterier på 48V30Ah ger över sex timmars effektiv körning. Inbyggd laddare med kabelvinda för enkel hantering. Övre locket öppnas enkelt genom ett singelgrepp. Styrhjulet byts på fem minuter genom att ta loss en mutter.



- LUFTDÄMPNING PÅ DRIVHJULET
- 6 TIMMARS KÖRTID
- STORT STYRHJUL I GUMMI
- LÄTT ATT SERVA
- FJÄDRANDE STÖDHJUL

T20-20RAS serien | 2000 kg

Låglyftare med bekväm åkplatta för snabb förflyttning av gods. Senaste generationens AC-motorteknik garanterar bra prestanda och hög säkerhet. Kompakt design med vikbara handtag och vikbar, stötabsoberande åkplatta.

Regenerativa bromsar ger kontroll och minskat slitage. Genomgående används högkvalitativa komponenter för att få bästa driftsekonomi, bl.a lyftmotor från Bucher. En körhastighet på upp till 8,5 km/h ger effektiva och snabba transporter. Med ett 210/280 Ah-batteri klarar maskinen en rejäl arbetsdag. Större batteri finns som tillval.

- FINNS MED SERVOSTYRNING
- KOMPAKT DESIGN MED ÅKPLATTA
- 210/280 AH TRUCKBATTERI
- AC-DRIVMOTOR
- CENTRALPÅFYLLNING
- FINNS ÄVEN MED GAFFELLÄNGD 2400 MM

PASSAR UTMÄRKT TILL

- GODSKÖRNING
- LAGERLOKALER
- VERKSTÄDER
- TERMINALER

TEKNISK INFORMATION		
Art.nr	T20-20RAS (EPS)	T20-25RA (2400 mm)
Typ	Åkplatta	Åkplatta
Lastkapacitet (kg)	2000	2000
Vikt inkl. batteri (kg)	670	770
Hjultyp	PU/PU	PU/PU
Styrhjul	Ø230x75	Ø230x75
Antal hjul (x=drivhjul)	1x +2/ 4	1x +2/ 4
Lyfthöjd (mm)	85-210	85-120
Total längd (mm)	1860	3060
Total bredd (mm)	730	740
Gaffeldimensioner LxBxH (mm)	1150x170x55	2400x170x55
Utvändig gaffelbredd (mm)	540	540
Markfrigång (mm)	35	30
Min. gångbredd med 800x1200 pall (mm)	2184	3717
Vändradie (mm)	1700	2330
Körhastighet, lastad/olastad (km/h)	7,5/ 8,5	7,5/8,5
Max backtagningsförmåga lastad/olastad (%)	8/16	8/16
Bromsar	Elektromagnetiska	Elektromagnetiska
Batteri (V/Ah)	24/210	24/280
Batterityp / Centralpåfyllning	Truckbatteri / Ja	Truckbatteri / Ja
Styrsystem	ZAPI	ZAPI
Drivmotor (kW)	AC 1,5	AC 1,5
Lyftmotor (kW)	0,84	0,84
Pris		

* Polyuretanhjul = PU


T20-20RAS


T20-RPL201H | 2000 kg

Låglyftare med bekväm åkplatta för snabb förflyttning av gods. Senaste generationens AC-motorteknik garanterar bra prestanda och hög säkerhet. Kompakt design med vikbara handtag och vikbar, stötabsorberrande åkplatta.

Regenerativa bromsar ger kontroll och minskat slitage. Genomgående används högkvalitativa komponenter för att få bästa driftsekonomi, bl.a drivmotor från Bucher. En körhastighet på upp till 12 km/h ger effektiva och snabba transporter. Med ett 210 Ah-batteri klarar maskinen en rejäl arbetsdag. Större batteri finns som tillval.

- **SERVOSTYRNING**
- **SNABB (12 KM/H)**
- **KOMPAKT DESIGN MED ÅKPLATTA**
- **210 AH LITIUMBATTERI**
- **AC-DRIVMOTOR**

PASSAR UTMÄRKT TILL

- **GODSKÖRNING**
- **LAGERLOKALER**
- **VERKSTÄDER**
- **TERMINALER**



TEKNISK INFORMATION

Art.nr	T20-RPL201H (EPS)	
Typ	Åkplatta	
Lastkapacitet	(kg)	2000
Vikt inkl. batteri	(kg)	630
Hjultyp	PU/PU	
Styrhjul	Ø230x75	
Antal hjul (x=drivhjul)	1x +2/ 4	
Lyfthöjd	(mm)	85-120
Total längd	(mm)	1860
Total bredd	(mm)	730
Gaffeldimensioner LxBxH	(mm)	1150x170x55
Utvändig gaffelbredd	(mm)	540
Markfrigång	(mm)	30
Min. gångbredd med 800x1200 pall	(mm)	2372
Vändradie	(mm)	1700
Körhastighet, lastad/olastad	(km/ h)	9,0/ 12,0
Max backtagningsförmåga lastad/olastad	(%)	8/16
Bromsar	Elektromagnetiska	
Batteri	(V/Ah)	24/210
Batterityp	Litium Underhållsfritt	
Styrsystem	ZAPI	
Drivmotor	(kW)	AC 2,5
Lyftmotor	(kW)	2,2
Pris		
* Polyuretanhjul = PU		

LITHION
LITHIUM TECHNOLOGY



T20-RASS | 2000 kg

Underhållsfri AC-drivmotor och kraftig vertikal växel-låda för ökad livslängd. Tystgående hydraulenhet med högkvalitativa komponenter. Sidostöd för ökad sikt vid färd i båda riktningar.

Fotbrytare som hindrar oavsiktlig användning. Automatisk bromsfunktion med anti-rull funktion för högre säkerhet om trucken lämnas på ojämnt underlag eller i lutning. Unikt fjädringssystem DFA (Driving Floating System) som säkerställer hög stabilitet i höga hastigheter. Batteriåtkomst på sidan för smidigt underhåll och byte av batteri. Servostyrning för ökad komfort.

- SKYDDAD FÖRARMILJÖ
- SERVOSTYRNING
- SNABB (12 KM/H)
- 280 AH TRUCKBATTERI
- AC-DRIVMOTOR
- CENTRALPÅFYLLNING

PASSAR UTMÄRKT TILL

- GODSKÖRNING
- LAGERLOKALER
- VERKSTÄDER
- TERMINALER

TEKNISK INFORMATION		
Art.nr	T20-RASS (EPS)	
Typ	Åkplatta	
Lastkapacitet	(kg)	2000
Vikt inkl. batteri	(kg)	845
Hjultyp	PU/PU	
Styrhjul	Ø230x75	
Antal hjul (x=drivhjul)	1x +2/ 4	
Lyfthöjd	(mm)	85-125
Total längd	(mm)	2255
Total bredd	(mm)	730
Gaffeldimensioner LxBxH	(mm)	1150x170x55
Utvändig gaffelbredd	(mm)	540
Markfrigång	(mm)	30
Min. gångbredd med 800x1200 pall	(mm)	2517
Vändradie	(mm)	2075
Körhastighet, lastad/olastad	(km/ h)	9,0/ 12,0
Max baktagningsförmåga lastad/olastad	(%)	8/16
Bromsar	Elektromagnetiska	
Batteri	(V/Ah)	24/280
Batterityp	Truckbatteri med centralpåfyllning	
Styrsystem	ZAPI	
Drivmotor	(kW)	AC 2,5
Lyftmotor	(kW)	2,2
Pris		
* Polyuretanhjul = PU		



T20-RASS



TILLVAL M-SERIE



Art. nr. M-SS
Diameter Ø 47 mm
Längd 600 mm



Art.nr. M-DS
Diameter Ø 47 mm
Längd 450 mm
CC avstånd 200 mm



Art. nr. M-RR
Rulle innerdia. Ø 74-80 mm
Rulle ytterdia. Ø 500 mm
Rulle längd 250 mm



Art. nr. M-VB
Storlek 400x400 mm
Höjd 80 mm

M100/M200 | Plattform

Manövreras med enkel handvinsch, som ger en noggrann och snabb lyft/sänknings funktion. Automatiskt bromssystem. Fyra länkhjul. Utbytbara rulltillbehör.

Mått plattform (LxB): 480x600 mm



PM120 | Gaffel

Har en mycket låg vikt jämfört med lyftkapaciteten, mycket smidig och lättanvänd vilket gör den populär för lättare hantering. Ställbara gafflar för halvpallar, handvinsch för lyftning och sänkning. Stora gummi-hjul bak och små PU-länkhjul fram, handmanövrerad broms.

Justerbar gaffelbredd, 345-485 mm.



TEKNISK INFORMATION

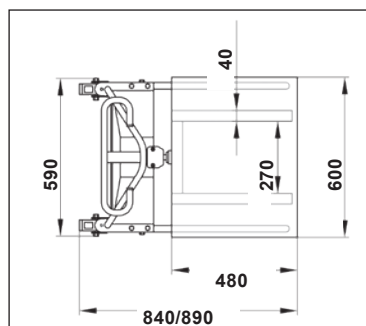
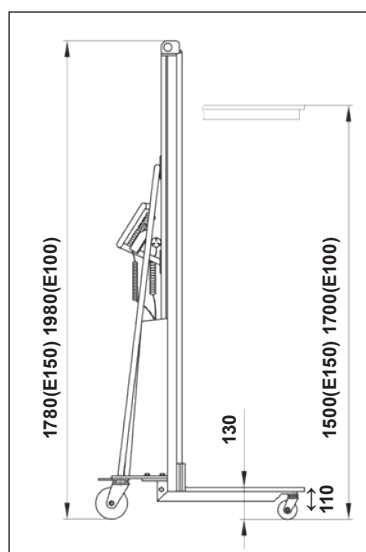
Art.nr	PM120	M100	M200
Typ	Manuell	Manuell	Manuell
Kapacitet (kg)	120	100	200
Lastcentrum (mm)	200	235	235
Lyfthöjd, min-max (mm)	95-1050	130-1500	130-1500
Lyfthastighet (mm/varv)	25	30	25
Gaffeldimensioner (LxBxH) (mm)	400x345-485x14	400x330x40	400x330x40
Styrhjul (mm)	Ø200x50	Ø125x50	Ø125x50
Gaffelhjul (mm)	Ø50x20	Ø75x20	Ø75x20
Dimensioner (LxBxH) (mm)	720x485x1360	840x600x1830	840x600x1920
Plattform (LxB) (mm)	-	480x600	480x600
Vikt (kg)	31	48	70
Pris			

E serien | Elektrisk, 80-200 kg

Flexibla och användarvänliga. Konstruerade för att avlasta rygg, nacke och axlar vid alla typer av lyftarbete. Lyft-/sänkningssystem med elektrisk motor, drivning med kedja, elektronisk reglering av lyft/sänkning inkl. mjuk start/stopp, elektriskt överlastskydd, portabel och justerbar handpanel, underhållsfritt/tätat batteri, automatisk batteriladdare, kabel till handpanel. Stödbenshöjd: 105 mm. Plattform i PP.



Finns även med lågprofilben (85 mm) till alla modeller. Art. nr RE80-Low



TILLVAL E-SERIE



Art. nr. E-SS
Diameter Ø 47 mm
Längd 600 mm



Art. nr. E-DS
Diameter Ø 47 mm
Längd 450 mm
CC avstånd 200 mm



Art. nr. E-RR
Rulle innerdia. Ø 74-80 mm
Rulle yttordia. Ø 500 mm
Rulle längd 250 mm



Art. nr. E-VB
Storlek 400x400 mm
Höjd 80 mm

TEKNISK INFORMATION

Art.nr	E80	E100	E100H	E100S	E150	E200
Typ	Elektrisk	Elektrisk	Elektrisk	Elektrisk, Rostfri	Elektrisk	Elektrisk
Kapacitet (kg)	80	100	100	100	150	200
Lastcentrum (mm)	235	235	235	235	235	235
Lyfthöjd, min-max (mm)	130-1500	130-1700	130-2000	130-1700	130-1500	130x1500
Lyfthastighet (mm/s)	50	50	50	50	50	50
Plattform (LxBxH) (mm)	470x600x15	470x600x15	470x600x15	470x600x15	470x600x15	470x600x15
Gaffeldimensioner (LxBxH) (mm)	400x40x40	400x40x40	400x40x40	400x40x40	400x40x40	400x40x40
Batteri (V/Ah)	12/24	12/24	12/24	12/24	12/24	12/34
Styrhjul / Lasthjul (mm)	Ø125/Ø75	Ø125/Ø75	Ø125/Ø75	Ø125/Ø75	Ø125/Ø75	Ø125/Ø75
Dimensioner (LxBxH) (mm)	840x600x1790	840x600x1980	840x600x2280	840x600x1980	840x600x1790	960x600x1790
Vikt (kg)	60	62	65	62	60	75
Pris						

* Andra tillbehör och andra dimensioner mot förfrågan.

ST400 serien | Manuell & elektrisk, 400 kg

Hydrauliska staplaren och mobila lyftbordet är utrustade med både fasta gafflar och löstagbar plattform. För hantering av halvpallar och/eller som ett mobilt lyftbord. Fällbar pumpstång till fotpumpen för lyftning och manuell vridhandtag för sänkning.

Elektrisk staplare med stort batteri 74Ah/12V, inbyggd laddare, elmotor (DC) och pump för intensiv drift och ökad ergonomi. Överlastventil, underhållsfria bussningar och lager (RS). Fotbromsar på de bakre länkhjulen, polyuretanhjul.



TEKNISK INFORMATION					
Art.nr		ST400-850	ST400-1200	ST400-1500	ST400-1500EL
Typ		Fotpump	Fotpump	Fotpump	Elektrisk pump
Kapacitet	(kg)	400	400	400	400
Lastcentrum	(kg)	300	300	300	300
Lyfthöjd, min-max	(mm)	85-850	80-1200	80-1500	80-1500
Lyfthastighet		12 mm/slag	12 mm/slag	12 mm/slag	60 mm/sek
Gaffelbredd, totalt/gaffel	(mm)	650/100	650/100	650/100	650/100
Gaffellängd	(mm)	650	650	650	650
Styrhjul / Lasthjul	(mm)	125x35/75x20	125x35/75x20	125x35/75x20	125x35/75x20
Gaffelhjul	(mm)	Ø150	Ø150	Ø150	Ø150
Vändradie (utvändig)	(mm)	850	850	850	850
Dimensioner (LxBxH)	(mm)	1050x580x1060	1050x580x1300	1050x580x1720	1100x580x1720
Plattform (LxB)	(mm)	650x580	650x580	650x580	650x580
Invändigt mått mellan stödben	(mm)	370	370	370	370
Invändigt mått mellan gafflar	(mm)	350	350	350	350
Mått från mark till överdel av stödben	(mm)	75	75	75	75
Lyftmotor	(W)	-	-	-	700
Batteri	(V/Ah)	-	-	-	74/12
Vikt	(kg)	75	98	110	145
Pris					

EB serien | Heavy-duty, 1000 kg

Dessa staplare har ett svetsat och förstärkt chassi för tunga laster, 1-stegs eller 2-stegs lyftstativ gjort av C-sektionsprofiler, dubbla kedjor och singel lyftcylinder, gaffelvagn och hjul.

- MANUELL STAPLARE
- LYFTHÖJDER 1000-2500 mm

TEKNISK INFORMATION

Art.nr	EB-1010	EB-1016	EB-1025
Lyftstativ	Simplex 1-steg	Simplex 1-steg	Duplex 2-steg
Kapacitet (kg)	1000	1000	1000
Lastcentrum (mm)	460	460	460
Lyfthöjd, min-max (mm)	85-1000 (frilyft)	85-1600 (frilyft)	85-2500
Lyfthastighet (mm/slag)	12,5	12,5	12,5
Gaffelbredd, totalt/gaffel (mm)	550/160	550/160	550/160
Gaffellängd (mm)	1150	1150	1150
Styrhjul, nylon (mm)	Ø150x40	Ø150x40	Ø150x40
Gaffelhjul, nylon (mm)	Ø80x70 (singel)	Ø80x70 (singel)	Ø80x70 (singel)
Vändradie (utvändig) (mm)	1350	1350	1350
Dimensioner (LxBxH) (mm)	1600x760x1430	1600x760x2030	1600x760x1840
Vikt (kg)	180	224	310
Pris			



EB-1016



EB-1025

ES serien | Snabblyft/heavy-duty, 1000 kg

Dessa staplare har ett svetsat och förstärkt chassi för tunga laster, 1-steps eller 2-steps lyftstativ gjort av C-sektionsprofiler, dubbla kedjor och singel lyftcylinder, gaffelvagn och hjul.

Slutet hydraulsystem med skyddad pump och inbyggd överlastventil. Detta ger en lång och bekymmersfri livslängd. Staplarna är konstruerade med ett unikt, lättpumpat quick lift-system som lyfter 45 mm/slag i snabblyftläget upp till 300kg. Därefter 12,5 mm/slag. Staplarna är godkända enligt EN1757.

- LÄTTPUMPAD
- UNIKT QUICK-LIFTSYSTEM
- SNABBLYFT 45 mm/SLAG

UNIKT LÄTTPUMPAD!
Endast 20 kg dragkraft -
andra märken 70-80 kg*
*vid 1000 kg



Fotpump på ES-serien.



Polyuretanhjul, tätade hjullager RS, parkeringsbroms samt fotskydd på alla hjul.

Underhållsfria, gummitätade lager RS, är monterade i lyftstativ, gaffelvagn och hjul.

TEKNISK INFORMATION					
Art.nr		ES1011	ES1015	ES1025	ES1029
Lyftstativ		Simplex 1-steg	Simplex 1-steg	Duplex 2-steg	Duplex 2-steg
Kapacitet	(kg)	1000	1000	1000	1000
Lastcentrum	(mm)	500	500	500	500
Lyfthöjd, min-max	(mm)	85-1100 (frilyft)	85-1500 (frilyft)	85-2500	85-2900
Lyfthastighet, snabb-normal	(mm/slag)	45-12,5	45-12,5	45-12,5	45-12,5
Gaffelbredd, totalt/gaffel	(mm)	550/160	550/160	550/160	550/160
Gaffellängd	(mm)	1150	1150	1150	1150
Styrhjul, nylon	(mm)	Ø150x40	Ø150x40	Ø150x40	Ø150x40
Gaffelhjul, nylon	(mm)	Ø80x70 (singel)	Ø80x70 (singel)	Ø80x70 (singel)	Ø80x70 (singel)
Vändradie (utvändig)	(mm)	1360	1360	1360	1360
Dimensioner (LxBxH)	(mm)	1605x860x1580	1605x860x1930	1670x860x1835	1670x860x2035
Höjd med mast i högsta läge	(mm)	1580	1930	3050	3443
Vikt	(kg)	215	220	315	350
Pris					

EMS serien | 1000 kg

Semi-elektrisk staplare för intensiv hantering och kontinuerlig lyftning. Kompakt konstruktion, vilket ger en liten vändradie. Snabba lyft- och sänkhastigheter.

Lätt och mjuk styrning gör staplaren smidig och säker att använda. Ergonomiskt utformade handtag och inbyggd laddare. Servicevänlig montering av hydraulik, elcentral och batteri. Stort batteri för många driftstimmar per laddning. Försedd med nylonhjul för att underlätta rullning.

- **FUNKTIONELL PARKERINGSBROMS**

TEKNISK INFORMATION			
Art.nr	EMS-1016	EMS-1027	EMS-1035
Lyftstativ	Simplex 1-steg	Duplex 2-steg	Duplex 2-steg
Kapacitet (kg)	1000	1000	1000
Lastcentrum (mm)	600	600	600
Lyfthöjd, min-max (mm)	85 - 1600 (frilyft)	85 - 2700	85 - 3500
Lyfthastighet, ej last - last (mm/s)	130 - 80	130 - 80	130 - 80
Sänkhastighet, ej last - last (mm)	190 - 400	190 - 400	190 - 400
Gaffeldimensioner (LxBxH) (mm)	1150x160x50	1150x160x50	1150x160x50
Utvändig gaffelbredd (mm)	540	540	540
Styrhjul (mm)	Ø180x50	Ø180x50	Ø180x50
Gaffelhjul (mm)	Ø74x70	Ø74x70	Ø74x70
Vändradie (mm)	1350	1350	1350
Yttre dimensioner (LxBxH) (mm)	1660x800x2060	1660x800x1920	1660x800x2330
Masthöjd i högsta läge (mm)	2060	3355	4060
Batteri (V/Ah) (V/Ah)	2x12/60	2x12/75	2x12/75
Batterityp	Underhållsfria	Underhållsfria	Underhållsfria
Lyftmotor (kW)	1,6	1,6	1,6
Vikt (kg)	350	460	500
Pris			



EMS-1016



EMS-1027



- BRA SIKT VID KÖRNING
- LÄTTSTYRD MED LÅNG STYRARM
- KOMPAKT DESIGN

FULL-ELEKTRISK GÅSTAPLARE | 1200 kg

Silverstone ES12-serie består av fyra smidiga och kompakta elektriska staplare som passar för lätt materialhantering på ett flertal ställen såsom butiker, lager, mindre industri med mera. Ergonomiska reglage, underhållsfria batterier samt inbyggd laddare gör drift och underhåll väldigt enkelt.

EKONOMISK & KOSTNADSEFFEKTIV

Det är inte bara inköpspriset som är attraktivt på Silverstones ES12-serie med ledstaplare för lätt materialhantering. Ledstaplarna är genomgående byggda med väl beprövade och lättåtkomliga komponenter. Detta garanterar minimala underhållskostnader. Snabb höjning och sänkning kombinerat med bra gånghastighet ökar produktiviteten.

SÄKER

Höj- och sänkfunktionen sitter lättåtkomlig på styrhuvudet. Detta tillåter föraren att helt koncentrera sig på lasten och staplingen. Styrhandtaget är placerat på ett sätt som ger bättre sikt vid både körning och stapling. En lång styrarm med låg fästpunkt ger bra säkerhetsavstånd mellan förare och maskin, samtidigt som det ökar manövrerbarheten.

LÄTTVIKTARE

Ledstaplarna är kompakta, smidiga och lätta.

Detta tillåter både körning och stapling på ställen där det kanske inte annars är möjligt, som t.ex. entresoler, trånga gångar eller vissa golv som inte tål den belastning som en stor staplare innebär.



Curtis motorstyrning



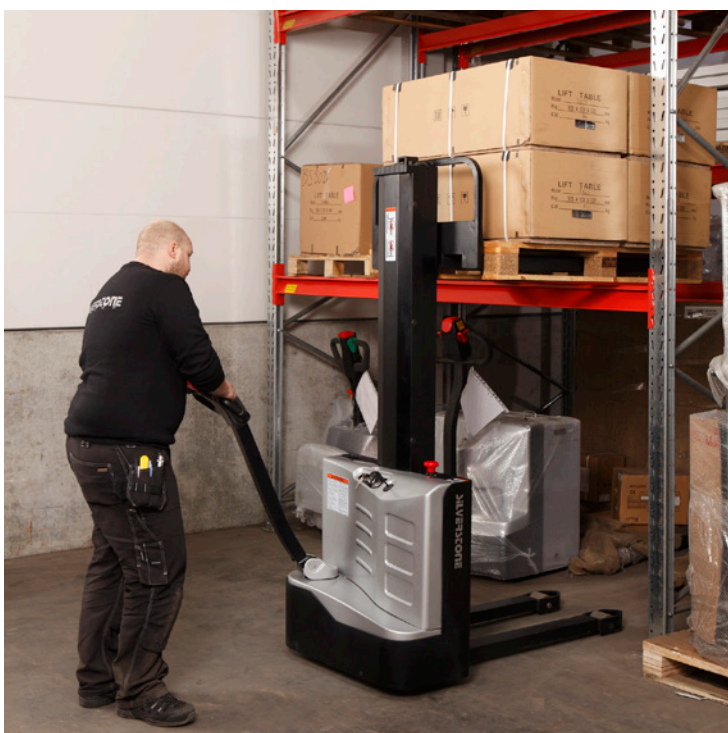
Inbyggd laddare och underhållsfria batterier

TEKNISK INFORMATION					
Art.nr		ES12-1600	ES12-2700	ES12-3300	ES12-3600
Typ		Gående förare	Gående förare	Gående förare	Gående förare
Kapacitet	(kg)	1200	1200	1200	1200
Vikt inkl. batteri	(kg)	462	529	551	573
Hjultyp		PU/PU	PU/PU	PU/PU	PU/PU
Styrhjul		Ø210x70	Ø210x70	Ø210x70	Ø210x70
Antal hjul (x=drivhjul)		1x +2/4	1x +1/4	1x +1/4	1x +1/4
Frilyft	(mm)	1590	-	-	-
Lyfthöjd	(mm)	1600	2700	3300	3600
Lyfthastighet, last/ej last	(cm/sek)	12/22	12/22	12/22	12/22
Höjd, mast i fullhöjd	(mm)	1955	3180	3780	4087
Yttre dimensioner (LxBxH)	(mm)	1615x800x1940	1700x800x1865	1740x800x2200	1740x800x2320
Gaffeldimensioner (LxBxH)	(mm)	1150x160x55	1150x160x55	1150x160x55	1150x160x55
Utvändig gaffelbredd	(mm)	550	560	560	560
Min. gångbredd med 800x1200 pall	(mm)	2062	2150	2150	2150
Vändradie	(mm)	1295	1408	1408	1408
Körhastighet, lastad/olastad	(km/ h)	4/4,7	4/4,7	4/4,7	4/4,7
Max backtagningsförmåga lastad/olastad	(%)	3/10	3/10	3/10	3/10
Bromsar		Elektro-magnetiska	Elektro-magnetiska	Elektro-magnetiska	Elektro-magnetiska
Batteri	(V/ Ah)	2x12/80	2x12/105	2x12/105	2x12/105
Batterityp		Underhållsfria	Underhållsfria	Underhållsfria	Underhållsfria
Styrsystem		CURTIS	CURTIS	CURTIS	CURTIS
Drivmotor	(kW)	DC 0,65	DC 0,65	DC 0,65	DC 0,65
Lyftmotor	(kW)	2,2	2,2	2,2	2,2
Pris					

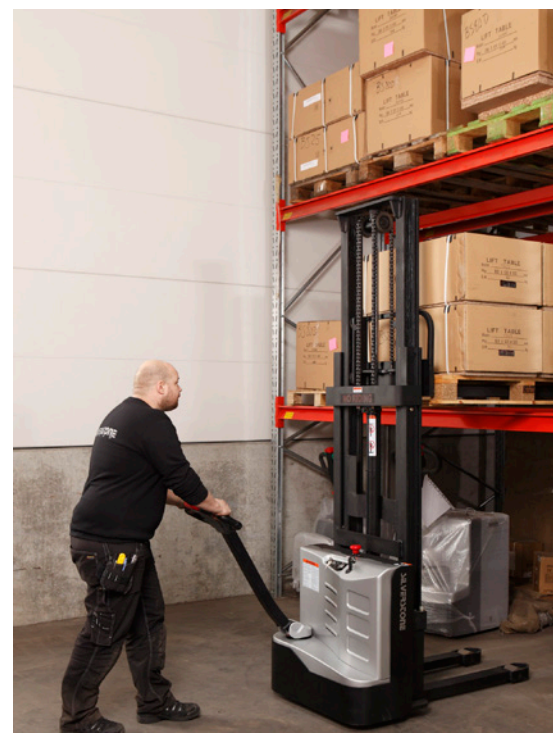
* Polyuretanhjul = PU

Fyra olika lyfthöjder

- 1600 mm
- 2700 mm
- 3300 mm
- 3600 mm



ES12-1600



ES12-3300

ES12-1650i | Initiallyft, 1200 kg

Kompakt och smidig ledstaplare med initiallyft för hantering av två pallar samtidigt eller för körning på ojämnt underlag. Monomasten ger bra sikt vid körning. Utmärkt staplare för mindre lager eller butiker.

- INITIALLYFT / DUBBELLPALLSHANTERING
- INBYGGD LADDARE



TEKNISK INFORMATION	
Art. nr	ES12-1650i
Typ	Gående förare
Total kapacitet	(kg) 1200
Kapacitet övre gafflar	(kg) 800
Lyfthöjd inkl. initial	(mm) 1650
Yttre dimensioner (LxBxH)	(mm) 1700x800x1940
Markfrigång	(mm) 26
Gaffeldimensioner (LxBxH)	(mm) 1150x190x60
Utvändig gaffelbredd	(mm) 560
Vikt	(kg) 520
Hjultyp	PU/PU
Styrhjul	(mm) Ø210x70
Gaffelhjul	(mm) Ø80x60
Sidohjul	(mm) Ø130x55
Antal hjul (x=drivhjul)	1x+1/4
Lastcentrum	(mm) 600
Frilyft	(mm) 1480
Initiallyft	(mm) 115
Höjd - mast i fullhöjd	(mm) 2090
Min. gångbredd med 800x1200 pall	(mm) 2260
Vändradie	(mm) 1500
Körhastighet, lastad/olastad	(km/h) 4,5 - 5,0
Lyfthastighet, lastad/olastad	(cm/s) 10 - 14
Sänkhastighet, lastad/olastad	(cm/s) 10 - 7
Bromsar	Elektromagnetiska
Batteri	(V/ Ah) 24/85
Batterityp	Underhållsritt
Styrsystem	CURTIS
Drivmotor	(kW) DC 0,65
Lyftmotor	(kW) 2,2
Pris	

Kapacitet
övre gafflar
vid maximal
lyfthöjd:
800kg

Max. kapacitet
inkl. last
övre gafflar:
1200kg

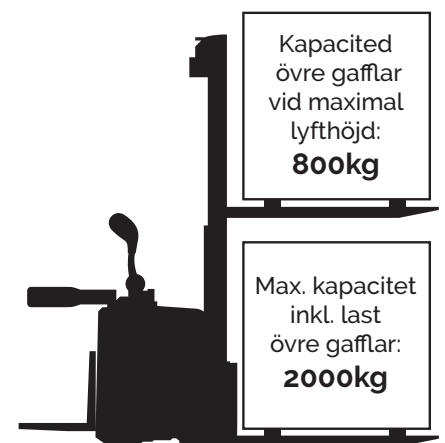
ES08-1600WAI | Initiallyft

Kompakt staplare för gående förare. Denna kraftiga led-staplare är perfekt för orderplockning, transporter och stapling upp till 1600 mm höjd. Monomasten ger föraren bra sikt över lasten och gafflarna. Det ergonomiska styr-armshandtaget kan manövreras med valfri hand (dubbelkommando) och har lättåtkomliga reglage som underlättar hantering. Staplaren är utrustad med drivhjul i gummi för bästa grepp. Den kompakta designen gör trucken optimal för arbete på lastbilar och i trånga lagerutrymmen.

- PASSAR UTMÄRKT TILL LASTBILAR
- FRILYFT 1550 mm
- INITIALLYFT / DUBBELPALLSHANtering
- LÄTTSTYRD MED LÅNG STYRARM
- KOMPAKT DESIGN
- INBYGGD LADDARE



TEKNISK INFORMATION	
Art. nr	ES08-1600WAI
Typ	Gående förare
Total kapacitet	(kg) 2000
Kapacitet övre gafflar	(kg) 800
Lyfthöjd	(mm) 1590
Yttre dimensioner (LxBxH)	(mm) 1775x738x1860
Markfrigång	(mm) 30
Gaffeldimensioner (LxBxH)	(mm) 1150x190x60
Vikt	(kg) 660
Hjultyp	PU/Gummi
Styrhjul	(mm) Ø230x75
Gaffelhjul	(mm) Ø85x70
Sidohjul	(mm) Ø85x48
Antal hjul (x=drivhjul)	1x+2/4
Lastcentrum	(mm) 600
Frilyft	(mm) 1550
Initiallyft	(mm) 120
Höjd - mast i fullhöjd	(mm) 2020
Min. gångbredd med 800x1200 pall	(mm) 2198
Vändradie	(mm) 1442
Körhastighet, lastad/olastad	(km/h) 5,0 - 5,5
Lyfthastighet, lastad/olastad	(cm/s) 11 - 16
Sänkhastighet, lastad/olastad	(cm/s) 20 - 13
Bromsar	Elektromagnetiska
Batteri	(V/ Ah) 24/224
Batterityp	Underhållsfritt
Styrsystem	ZAPI
Drivmotor	(kW) AC 1,27
Lyftmotor	(kW) DC 2,2
Pris	



EST101-3000 | 1000 kg

Silverstone EST101-3000 ledstaplare är en prisvärd fullelektrisk staplare för användning varje dag. Den är kompakt, smidig och lätt.

- FULLELEKTRISK GÅSTAPLARE
- LYFTHÖJD 3000 MM
- KOMPAKT DESIGN
- CURTIS MOTORSTYRNING
- INBYGGD LADDARE OCH UNDERHÅLLSFRIA BATTERIER



TEKNISK INFORMATION		
Art. nr		EST101-3000
Typ		Gående förare
Kapacitet	(kg)	1000
Lyfthöjd	(mm)	3000
Yttre dimensioner (LxBxH)	(mm)	1656x800x2050
Markfrigång	(mm)	26
Gaffeldimensioner (LxBxH)	(mm)	1150x170x60
Utvändig gaffelbredd	(mm)	570
Vikt	(kg)	520
Hjultyp		PU/PU
Styrhjul	(mm)	Ø210x70
Gaffelhjul	(mm)	Ø74x72
Sidohjul	(mm)	Ø80x61
Antal hjul (x=drivhjul)		1x+1/4
Lastcentrum	(mm)	600
Höjd - mast i fullhöjd	(mm)	3515
Min. gångbredd med 800x1200 pall	(mm)	2150
Vändradie	(mm)	1342
Körhastighet lastad/olastad	(km/h)	4,0 - 4,5
Lyfthastighet, lastad/olastad	(cm/s)	11 - 21
Sänkhastighet, lastad/olastad	(cm/s)	12 - 11
Batteri	(V/Ah)	2x12/85
Batterityp		Underhållsfritt
Bromsar		Elektromagnetiska
Drivmotor	(kW)	DC 0,65
Lyftmotor	(kW)	2,2
Styrsystem		CURTIS
Pris		

ES141-3300 | 1400 kg

En prisvärd åkstaplare med servostyrning som standard. Vikbar åkplatta och fällbara sidoskydd för enkel manövrering. Automatisk parkeringsbroms och automatisk inbromsning vid kurvtagning för ökad säkerhet. Kompakt staplare som passar för lätt materialhantering på ett flertal ställen såsom butiker, lager, mindre industri med mera. Ergonomiska reglage, underhållsfria batterier samt inbyggd laddare gör drift och underhåll väldigt enkelt.

- AUTOMATISK PARKERINGSBROMS
- SERVOSTYRNING
- AUTOMATISK INBROMSNING VID KURVTAGNING
- CURTIS MOTORSTYRNING
- INBYGGD LADDARE OCH UNDERHÅLLSFRIA BATTERIER



TEKNISK INFORMATION	
Art. nr	ES141-3300
Typ	Åkstaplare
Total kapacitet (kg)	1400
Lyfthöjd (mm)	3300
Yttre dimensioner (LxBxH) (mm)	1724x800x2110
Markfrigång (mm)	25
Gaffeldimensioner (LxBxH) (mm)	1150x600x170
Utvändig gaffelbredd (mm)	750
Vikt (kg)	770
Hjultyp	PU/PU
Styrhjul (mm)	Ø250x102
Gaffelhjul (mm)	Ø85x95
Sidohjul (mm)	Ø130x55
Antal hjul (x=drivhjul)	1x+1/2
Lastcentrum (mm)	600
Frilyft (mm)	-
Höjd - mast i fullhöjd (mm)	3725
Min. gångbredd med 800x1200 pall (mm)	2103
Vändradie (mm)	1788
Körhastighet lastad/olastad (km/h)	5,0 - 5,5
Lyfthastighet, lastad/olastad (cm/s)	10 - 18
Sänkhastighet, lastad/olastad (cm/s)	21 - 21
Batteri (V/Ah)	48/65
Batterityp	Underhållsfritt
Bromsar	Elektromagnetiska
Drivmotor (kW)	DC 0,9
Lyftmotor (kW)	2,2
Styrsystem	CURTIS
Pris	

ES16RS-4500/5000 | 1600 kg

Silverstone ledstaplare med servostyrning och proportionalventil som standard. Staplaren är utrustad med beprövad teknik och fokus har lagts på komfort och ekonomi där proportionalventilen möjliggör precision vid sänkning av lasten och där servostyrningen och den fjädrande åkplattan ser till att du orkar hela dagen.

- SERVOSTYRNING
- ZAPI STYRENHET
- PROPORTIONALVENTIL SOM STANDARD



ES16RS-4500

TEKNISK INFORMATION		
Art. nr	ES16RS-4500	ES16RS-5000
Typ	Åkplatta	Åkplatta
Total kapacitet (kg)	1600	1600
Lyfthöjd (mm)	4500	5000
Yttre dimensioner (LxBxH) (mm)	2029/2551x850x2022	2029/2551x850x2187
Markfrigång (mm)	28	28
Gaffeldimensioner (LxBxH) (mm)	1150x190x60	1150x190x60
Utvändig gaffelbredd (mm)	570	570
Vikt (kg)	1420	1440
Hjultyp	PU/PU	PU/PU
Styrhjul (mm)	Ø230x75	Ø230x75
Gaffelhjul (mm)	Ø85x70	Ø85x70
Sidohjul (mm)	Ø130x55	Ø130x55
Antal hjul (x=drivhjul)	1x+1/4	1x+1/4
Lastcentrum (mm)	600	600
Frilyft (mm)	1590	1760
Höjd - mast i fullhöjd (mm)	4960	5460
Min. gångbredd med 800x1200 pall (mm)	2557/2935	2557/2935
Vändradie (mm)	1730/2090	1730/2090
Körhastighet lastad/olastad (km/h)	5,5 - 6,0	5,5 - 6,0
Lyfthastighet, lastad/olastad (cm/s)	13 - 16	13 - 16
Sänkhastighet, lastad/olastad (cm/s)	25 - 28	25 - 28
Batteri (V/Ah)	24/280	24/280
Batterityp	Truckbatteri med centralpåfyllning	Truckbatteri med centralpåfyllning
Bromsar	Elektromagnetiska	Elektromagnetiska
Drivmotor (kW)	AC 1,6	AC 1,6
Lyftmotor (kW)	3	3
Styrsystem	ZAPI	ZAPI
Pris		



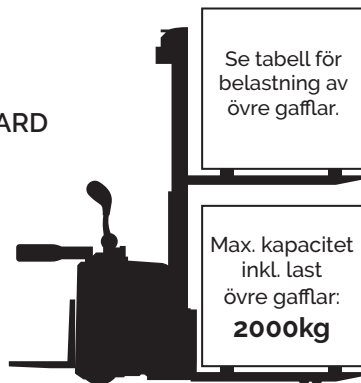
ES16RSI-5000 | 1600 kg

Silverstone ledstaplare med servostyrning och proportionalventil som standard. Staplaren är utrustade med beprövad teknik och fokus har lagts på komfort och ekonomi där proportionalventilen möjliggör precision vid sänkning av lasten och där servostyrningen och den fjädrande åkplattan ser till att du orkar hela dagen. Initiallyft för lyft av två pallar samtidigt eller för körning på ojämna golv.

- INITIALLYFT
- SERVOSTYRNING
- ZAPI STYRENHET
- PROPORTIONALVENTIL SOM STANDARD

BELASTNING ÖVRE GAFFLAR

2700 mm	1600 kg	3900 mm	1000 kg
3000 mm	1500 kg	4200 mm	800 kg
3300 mm	1300 kg	4500 mm	700 kg
3600 mm	1200 kg	5000 mm	600 kg



ES16RSI-5000

TEKNISK INFORMATION		
Art. nr		ES16RSI-5000
Typ		Åkplatta
Total kapacitet	(kg)	1600
Lyfthöjd (mm)	(mm)	5000
Yttre dimensioner (LxBxH)	(mm)	2099/2551x850x2187
Markfrigång	(mm)	28
Gaffeldimensioner (LxBxH)	(mm)	1150x190x60
Utvändig gaffelbredd	(mm)	570
Vikt	(kg)	1560
Hjultyp		PU/PU
Styrhjul	(mm)	Ø230x75
Gaffelhjul	(mm)	Ø85x70
Sidohjul	(mm)	Ø130x55
Antal hjul (x=drivhjul)		1x+1/4
Lastcentrum	(mm)	600
Frilyft	(mm)	1760
Höjd - mast i fullhöjd	(mm)	5580
Min. gångbredd med 800x1200 pall	(mm)	2597/3024
Vändradie (mm)	(mm)	1730/2090
Körhastighet lastad/olastad	(km/h)	5,5 - 6,0
Lyfthastighet, lastad/olastad	(cm/s)	13 - 16
Sänkhastighet, lastad/olastad	(cm/s)	25 - 28
Batteri	(V/Ah)	24/280
Batterityp		Truckbatteri med centralpåfyllning
Bromsar		Elektromagnetiska
Drivmotor	(kW)	AC 1,6
Lyftmotor	(kW)	3
Styrsystem		ZAPI
Pris		



ES16RSLI-5000 | 1600 kg

Silverstone ledstaplare med servostyrning och proportionalventil som standard. Staplaren är utrustade med beprövad teknik och fokus har lagts på komfort och ekonomi där proportionalventilen möjliggör precision vid sänkning av lasten och där servostyrningen och den fjädrande åkplattan ser till att du orkar hela dagen. Initiallyft för lyft av två pallar samtidigt eller för körning på ojämna golv.

- SERVOSTYRNING
- ZAPI STYRENHET
- PROPORTIONALVENTIL SOM STANDARD



TEKNISK INFORMATION	
Art. nr	ES16RSLI-5000
Typ	Åkplatta
Total kapacitet (kg)	1600
Lyfthöjd (mm)	5000
Yttre dimensioner (LxBxH) (mm)	2495x850x2020
Markfrigång (mm)	28
Gaffeldimensioner (LxBxH) (mm)	1150x190x60
Utvändig gaffelbredd (mm)	600
Vikt (kg)	1280
Hjultyp	PU/PU
Styrhjul (mm)	Ø230x75
Gaffelhjul (mm)	Ø85x70
Sidohjul (mm)	Ø130x55
Antal hjul (x=drivhjul)	1x+1/4
Lastcentrum (mm)	600
Frilyft (mm)	100
Höjd - mast i fullhöjd (mm)	5460
Min. gångbredd med 800x1200 pall (mm)	2557/2935
Vändradie (mm)	1730/2090
Körhastighet lastad/olastad (km/h)	8,0 - 9,0
Lyfthastighet, lastad/olastad (cm/s)	11 - 17
Sänkhastighet, lastad/olastad (cm/s)	25 - 30
Batteri (V/Ah)	24/210
Batterityp	Litium Underhållsfritt
Bromsar	Elektromagnetiska
Drivmotor (kW)	AC 2,5
Lyftmotor (kW)	3,0
Styrsystem	ZAPI
Pris	

LITHON
LITHIUM TECHNOLOGY



JXO

Med en arbetshöjd på upp till fem meter är JXO är ett alternativ till stegar som idag används i butiker, underhållsarbeten eller vid plockning. Endast 800mm bred passar JXO att köras i trånga utrymmen och gångar. Lastytan kan höjas och sänkas (elektriskt) vilket ger god sikt vid körning samt en ergonomisk arbetsställning.

- SMIDIG OCH KOMPAKT
- ARBETSHÖJD UPP TILL 5 m
- ELEKTRISK HÖJ OCH SÄNKBAR LASTYTA
- KÖRHASTIGHET: 5KM/H (PLATTFORM NERE)
- INBYGGD LADDARE (230V)
- BLUESPOT FÖR EXTRA SÄKERHET



JXO PASSAR UTMÄRKT TILL/SOM

- DETALJHANDEL
- LAGER
- PLOCKLAGER
- ARBETSPLATTFORM

TEKNISK INFORMATION		
Art.nr		JXO-3060
Typ		Orderplockare
Kapacitet	(kg)	350
Mått övre ståhöjd	(mm)	3000
Yttre dimensioner (LxBxH)	(mm)	1440x750x1365
Markfrigång	(mm)	35
Vikt	(kg)	800
Hjultyp		PU/Gummi
Mått främre lastplattform	(mm)	540x740
Maximal arbetshöjd	(mm)	3620
Mått förarutrymme	(mm)	490 x 630
Hjulbas	(mm)	1095
Vändradie	(mm)	1260
Körhastighet	(km/h)	6,5
Lyffhastighet, lastad/olastad	(cm/s)	21,3 - 22,5
Sänkhastighet, lastad/olastad	(cm/s)	23 - 23,3
Batteri	(V/Ah)	2x12/120
Batterityp		Underhållsfria
Bromsar		Elektromagnetiska
Drivmotor	(kW)	DC 0,65
Lyftmotor	(kW)	2,2
Styrsystem		ZAPI
Pris		





Främre lastplattform.



- ARBETSHÖJD UPP TILL 6 m
- KOMPAKT OCH LÄTTMANÖVRERAD
- 1358 MM SVÄNGRADIE
- AC-DRIVMOTOR
- UNDERHÅLLSFRIA BATTERIER

CK-05 | 500 kg

ORDERPLOCKNING PÅ HÖG HÖJD

Silverstone CK-05 löser många av de problem och uppgifter som man kan ställas inför när arbeten inom industri, lager och butik skall utföras på hög höjd.

Orderplockning upp till 6 m är inga problem.

CK-05 är enkel och smidig att manövrera tack vare elektrisk styrning och väl genomtänkta reglage. CK-05 behöver endast 1,8 meter gångbredd för att göra en helomvändning.

Underhållsarbeten på höjden innebär ofta att skrymmande och vingliga stegar skall plockas fram och ändock är stabilitet och utrymme begränsat. Med Silverstone CK-05 kör man enkelt och smidigt runt samtidigt som det finns plats för både material och verktyg. Behöver du kunna förflytta dig i lokalerna och samtidigt dra med dig en eller flera vagnar? Inga problem. CK-05 löser även denna uppgift elegant och säkert. CK-05 är även utrustad med hjul som inte lämnar märken ens på känsliga golv.

CK-05 PASSAR UTMÄRKT TILL

- DETALJHANDEL
- LAGER
- DISTRIBUTIONSLAGER

TEKNISK INFORMATION	
Art.nr	CK-05-4200
Typ	Orderplockare
Kapacitet (kg)	500
Mått övre ståhöjd (mm)	4100
Yttre dimensioner (LxBxH) (mm)	1500x800x2120
Markfrigång (mm)	50
Vikt (kg)	1350
Hjultyp	PU/PU
Mått främre lastplattform (mm)	520x800
Mått bakre lastplattform (mm)	346x660
Maxhöjd bakre arbetsplattform (mm)	4550
Maximal arbetshöjd (mm)	ca 6000
Mått förarutrymme (mm)	545x800
Hjulbas (mm)	1140
Vändradie (mm)	1385
Körhastighet (km/h)	5,5
Lyfthastighet, lastad/olastad (cm/s)	17 - 21
Sänkhastighet, lastad/olastad (cm/s)	35 - 26
Batteri (V/Ah)	24/224
Batterityp	Underhållsfria
Bromsar	Elektromagnetiska
Drivmotor (kW)	AC 1,5
Lyftmotor (kW)	2,2
Styrsystem	ZAPI
Pris	

TEKNISK INFORMATION		CK22-2620
Art.nr		CK22-2620
Typ		Orderplockare med gafflar
Kapacitet	(kg)	800
Mått övre ståhöjd	(mm)	2620
Yttre dimensioner (LxBxH)	(mm)	2750x800x2340
Markfrigång	(mm)	50
Vikt	(kg)	1620
Hjultyp		PU/Gummi
Gaffeldimensioner (LxBxH)	(mm)	1070x100x35
Utvändig gaffelbredd	(mm)	560
Gaffelhöjd min/max	(mm)	50/800
Maximal arbetshöjd	(mm)	ca 4500
Maxhöjd med liften i högsta läge	(mm)	4555
Mått förarutrymme	(mm)	550x690
Lastcentrum	(mm)	600
Min. gångbredd med 800x1200 pall	(mm)	3160
Hjulbas	(mm)	1330
Vändradie	(mm)	1515
Körhastighet	(km/h)	8
Lyfthastighet	(cm/s)	15
Sänkhastighet	(cm/s)	17
Batteri	(V/Ah)	24/360
Batterityp		Truckbatteri med centralpåfyllning
Bromsar		Elektromagnetiska
Drivmotor	(kW)	AC 2,5
Lyftmotor	(kW)	3
Styrsystem		ZAPI
Pris		

CK22-2620 | 800 kg

Robust plocktruck för smidig och tuff hantering. Silverstone CK-22 löser många av de problem och uppgifter som man kan ställas inför när arbeten på hög höjd ska utföras. Plattformen har en maximal lyfthöjd på 3000 mm, vilket innebär en effektiv plockhöjd på ca 4500 mm (beroende på förarens längd). För att säkerställa optimal plockhöjd kan gafflarna höjas upp till 800 mm. CK-22 är enkel och smidig att manövrera tack vare elektronisk styrning och väl genomtänkta reglage. Förarskydd och grindar garanterar en säker körning.

CK-22 PASSAR UTMÄRKT TILL

- LAGER
- DISTRIBUTIONSLAGER
- INDUSTRI



- ARBETSHÖJD CA 4500 mm
- KOMPAKT OCH LÄTTMANÖVRERAD
- AC-DRIVMOTOR
- 360AH TRUCKBATTERI

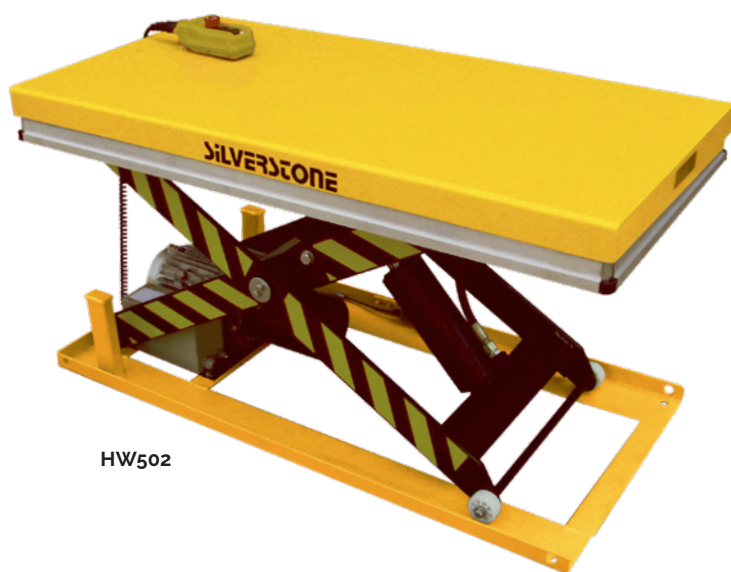


STATIONÄRA LYFTBORD | 500-3000 kg

Underhållsfria bussningar i saxen.
Stort säkerhetsavstånd mellan saxarna.
Lyftcylinder med intern dränering,
ventil för slangbrott och överlastventil.
Anslutningskabel för 3-fas (380V/16Amp)*.
Godkänd enligt lyftbordsstandard EN1570-1.



HW1001-Z
* Bordsyta 916x610mm



HW502

TILLVAL



**Fotreglage med nödstopp
HWF-100**

- Passar till alla elektriska lyftbord
- Sladdlängd fem meter

TEKNISK INFORMATION

Art.nr	HW502-Y	HW1001-Z	HW1012-Y	HW2011-Y	HW3000-Y
Typ	Enkelsax	Enkelsax	Enkelsax	Enkelsax	Enkelsax
Kapacitet (kg)	500	1000	1000	2000	3000
Bordsyta (LxB) (mm)	1200x800	916x610	1200x800	1300x800	1300x800
Bottenram (LxB) (mm)	1180x680	896x858	1180x680	1255x735	1255x735
Vikt (kg)	122	115	146	204	320
Lyfthöjd min-max (mm)	190-900	180-770	190-900	190-1010	220-1010
Lyfttid till maxhöjd (s)	15-20	15-20	15-20	15-20	15-20
Drivmotor/Lyftmotor	380V/50HZ 1,1kW	380V/50HZ 1,1kW	380V/50HZ 1,1kW	380V/50HZ 1,5kW	380V/50HZ 2,2kW
Pris					

*Kan byggas om till 3-fas 230V.

STATIONÄRA LYFTBORD | 500-4000 kg

Underhållsfria bussningar i saxen. Stort säkerhetsavstånd mellan saxarna. Lyftcylinder med intern dränering, ventil för slangbrott och överlastventil. Ställbara gränslägesbrytare uppåt, sparcylinder. Fyra bottenstopp som även används till medföljande lyftöglor. Anslutningskabel för 3-fas (380V/16Amp)*. Godkänd enligt lyftbordsstandard EN1570-1.



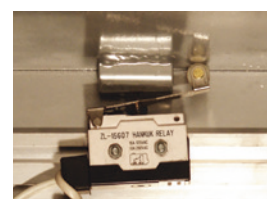
HW1001



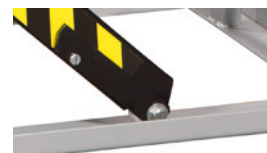
En eller två cylindrar = 1000 eller 2000/4000 kg.



Pumpenhet med låg ljudnivå med inbyggd överlast- och flödekomparerad ventil för kontrollerad sänkhastighet.



Övre plattformen har en säkerhetsram som täcker alla sidorna, försedd med dubbla brytare för kontrollerad och säker sänkning av plattformen.



Mekanisk spärr för säker underhåll.



HW-ST (1000 kg)
HW-SV (2000 kg)

Kapacitet på 1000 och 2000 kg. Ger god mobilitet genom att bara använda en pallvagn eller gaffeltruck. Passar till HW 1001/1002/2001/2002 och HD1000/2000.

TEKNISK INFORMATION

Art.nr	HW500L	HW1001	HW1001-220	HW1002	HW1004	HW1005	HW1006	HW2001	HW2002	HW2005	HW4002	HW4006
Typ	Enkelsax	Enkelsax	Enkelsax	Enkelsax	Enkelsax	Enkelsax	Enkelsax	Enkelsax	Enkelsax	Enkelsax	Enkelsax	Enkelsax
Kapacitet (kg)	500	1000	1000	1000	1000	1000	1000	2000	2000	2000	4000	4000
Bordsyta (LxB) (mm)	2000x800	1300x820	1300x820	1600x1000	1700x1000	2000x850	2000x1000	1300x850	1600x1000	2000x850	2000x1200	2200x1200
Bottenram (LxB) (mm)	1650x660	1255x680	1255x680	1266x680	1600x680	1600x680	1600x680	1255x785	1255x785	1630x785	1600x930	1980x930
Slaglängd (mm)	800	785	785	785	1060	1060	1060	770	770	1050	810	1100
Vikt (kg)	193	160	160	186	186	212	223	235	268	300	405	505
Lyfthöjd min-max (mm)	200-1000	205-990	205-990	205-990	240-1300	240-1300	240-1300	230-1000	230-1000	250-1300	240-1050	300-1400
Lyfttid till maxhöjd (s)	15-20	10-15	10-15	15-20	20-25	30-35	30-35	20-25	20-25	20-25	25-30	25-30
Drivmotor/Lyftmotor	380V/50HZ 1,1kW	380V/50HZ 1,1kW	220V/50HZ 1,1kW	380V/50HZ 1,1kW	380V/50HZ 1,1kW	380V/50HZ 1,1kW	380V/50HZ 1,1kW	380V/50HZ 1,5 kW	380V/50HZ 1,5 kW	380V/50HZ 1,5 kW	380V/50HZ 2,2 kW	380V/50HZ 2,2 kW
Pris												

*Kan byggas om till 3-fas 230V.

VERTIKALA & HORIZONTELLA HÖJDSAXAR | 800-4000 kg

Bord för höga lyft. När höga höjder utan att storleken på bordsskivan behöver ökas. Bordet ska fixeras på golvet med skruvförband. Lyfthöjd upp till 4210 mm. Underhållsfria bussningar i saxen. Stort säkerhetsavstånd mellan saxarmarna, lyftcylinder med intern dränering, ventil för slangbrott och överlastventil. Europeisk kvalitetspumpenhet. Anslutningskabel för 3-fas (380V/16Amp). Fyra bottenstopp som används till medföljande lyftöglor. Borden är godkända enligt lyftbordsstandard EN1570-1.



MJ-Q801



HD1000



LV4000

TEKNISK INFORMATION

Art.nr	HD1000	HD2000	HD4000	HT1000	MJ-Q801	LV2000	LV4000
Typ	Dubbelsax	Dubbelsax	Dubbelsax	Trippelsax	Fyrax	Horisontell dubbelsax	Horisontell dubbelsax
Kapacitet (kg)	1000	2000	4000	1000	800	2000	4000
Bordsyta (LxB) (mm)	1300x820	1300x850	1700x1200	1700x1000	1700x1000	2500x820	2500x850
Bottenram (LxB) (mm)	1250x680	1255x785	1600x930	1660x1000	1606x1010	2470x680	2470x785
Slaglängd (mm)	1475	1420	1650	2530	3504	795	770
Vikt (kg)	210	295	520	450	858	265	360
Lyfthöjd min-max (mm)	305-1780	360-1780	400-2050	470-3000	706-4210	205-1000	230-1000
Lyfttid till maxhöjd (s)	20-25	25-30	30-35	45-50	60-65	15-20	25-30
Drivmotor/Lyftmotor	380V/50HZ 1,5 kW	380V/50HZ 2,2 kW	380V/50HZ 2,2 kW	380V/50HZ 2,2 kW	380V/50HZ 2,2 kW	380V/50HZ 2,2 kW	380V/50HZ 2,2 kW
Pris							

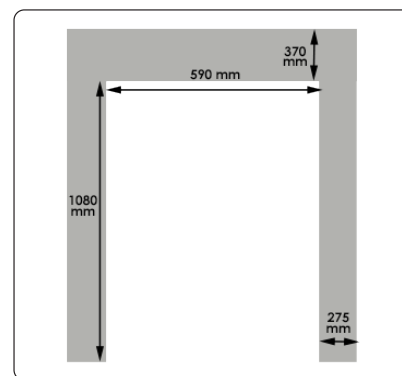
LÅGPROFILLYFTBORD | Med ramp

Det elektrohydrauliska lyftbordet är specialanpassat för montering utan grop. Den lägsta bygghöjden är endast 85 mm. Byggt med solida plattjärn för högsta styrka och driftsäkerhet. Separat pumpenhet (IP54) vid sidan av lyftbordet. Borden är godkända enligt EN1570-1 och ANSI/ASME-normerna. Den flyttbara rampen ingår. Anslutningskabel för 3-fas (380V/16Amp).



LÅGPROFILLYFTBORD | U-format

Det U-formade lyftbordet är anpassat för hantering av standardpallar tillsammans med en gaffelvagn. Inget behov av ramp eller grop. Den lägsta bygghöjden är 85 mm. Byggt med solida plattjärn för högsta styrka och driftsäkerhet. Separat pumpenhet (IP54) vid sidan av lyftbordet. Borden är godkända enligt EN1570-1 och ANSI/ASME-normerna. Anslutningskabel för 3-fas (380V/16Amp). U-djup 1080 mm.



Måttskiss SU1001.

TEKNISK INFORMATION

Art.nr	SL1001	SL1003	SL1502	SU1001	SU1500
Typ	Lågprofil	Lågprofil	Lågprofil	U-format	U-format
Kapacitet (kg)	1000	1000	1500	1000	1500
Bordsyta (LxB) (mm)	1450x1140	1450x800	1600x1000	1450x1140	1600x1200
Bottenram (LxB) (mm)	1330x1076	1330x736	1430x936	1330x1076	1430x1136
Slaglängd (mm)	775	775	775	775	755
Vikt (kg)	357	357	401	280	380
Lyfthöjd min-max (mm)	85-860	85-860	105-870	85-860	105-860
Lyfttid till maxhöjd (s)	18	15	20	15	20
Drivmotor/Lyftmotor	380V/50HZ 1,1 kW	380V/50HZ 1,1 kW	380V/50HZ 1,5 kW	380V/50HZ 1,1 kW	380V/50HZ 1,5 kW
Bredd mellan gafflar/gafflar (mm)	-	-	-	590/275	590/305
Pris					

MANUELLA LYFTBORD | BS

Lyftning med fotpump och sänkning med vridhandtag. Enkel och tillförlitlig konstruktion med lång livslängd, kända för sin driftsäkerhet. Kan användas som lyfthjälpmiddel vid många typer av arbete. Finns både med dubbel- och enkelsax.



BS15 har fällbart handtag, höjd 295 mm.



Samtliga bord har polyuretanhjul med hjullager. Fast hjul fram och länkhjul bak med broms och hjulskydd.



BS15



BS25



BS50/BS75



BS100



BS30D/BS80D



ES30D/ES80D

ELEKTRISKA LYFTBORD | ES

Lyftning och sänkning med tryckknapp, ansluten till en europeisk pumpenhet (DC/700W). Underhållsfria batterier, med många driftstimmar per laddning och lång livslängd. Kända för sin driftsäkerhet. Kan användas som lyfthjälpmiddel vid många typer av arbete. Finns både med dubbel- och enkelsax.

TEKNISK INFORMATION

Art.nr	BS15	BS25	BS50	BS75	BS100	BS30D	BS80D	ES30D	ES80D
Typ	Manuellt	Manuellt	Manuellt	Manuellt	Manuellt	Manuellt	Manuellt	Elektriskt	Elektrisk
Kapacitet (kg)	150	250	500	750	1000	300	800	300	800
Bordsyta (LxB) (mm)	700x450	830x500	1010x520	1010x520	1010x520	1010x520	1010x520	1010x520	1010x520
Bordshöjd, min-max (mm)	255-760	330-910	430-1000	435-1000	445-950	410-1580	470-1410	495-1600	510-1460
Slaglängd (mm)	505	580	570	565	505	1150	940	1105	15
Vikt (kg)	41	78	118	120	137	150	165	183	-
Handtagshöjd (mm)	1000	1100	1130	1130	1130	1130	1130	1130	1130
Hjuldiameter (mm)	Ø100	Ø125	Ø150	Ø150	Ø150	Ø125	Ø150	Ø150	Ø150
Batteri (V/Ah)	-	-	-	-	-	-	-	12/70	12/70
Pumpslag till maxhöjd	16	25	44	55	68	53	95	-	-
Lyfttid till maxhöjd (s)	-	-	-	-	-	-	-	15	15
Lyftmotor (kW)	-	-	-	-	-	-	-	0,8	1,2
Yttre dimensioner (LxBxH) (mm)	950x450x255-760	1010x500x330-910	1185x520x430-1000	1260x520x435-1000	1260x520x445-950	1260x520x435-1585	1260x520x470-1410	1260x520x495-1600	1260x520x510-1460
Pris									

ES100L | EUR-pall

ES100L

Lyftbord med samma dimensioner som EUR-pall. Robust konstruktion, lätta att manövrera tack vare sin låga vikt. Kända för sin driftsäkerhet. Kan användas som lyfthjälpmiddel vid många typer av arbete. Lyftning och sänkning med tryckknapp. Ansluten till en europeisk pumpenhet. Underhållsfria batterier med många driftstimmar per laddning och lång livslängd.

- **MOBILT, ELEKTRISKT LYFTBORD - ENKELSAX**
- **KAPACITET: 1000 kg**
- **MAX. LYFTHÖJD: 1220 mm**
- **BORDSYTA: 1200 X 800 mm**
- **INBYGGD LADDARE**

Bs50LB | EUR-pall

Bs50LB

Lyftbord med samma dimensioner som EUR-pall. Robust konstruktion, lätta att manövrera tack vare sin låga vikt. Kända för sin driftsäkerhet. Kan användas som lyfthjälpmiddel vid många typer av arbete. Lyftning med fotpump och sänkning med sänkhandtag.

- **MOBILT LYFTBORD - ENKELSAX**
- **KAPACITET: 500 kg**
- **MAX. LYFTHÖJD: 1190 mm**
- **BORDSYTA: 1200 X 800 mm**

SX-175 | Rostfritt

Rostfritt, mobilt skruvlyftbord, mycket lätt att använda och förflytta. Enkelsax drivs med handvev, uttag för veven finns på två sidor. Sax, plattform, underdel och långsidor är tillverkade av rostfritt stål och aluminium.

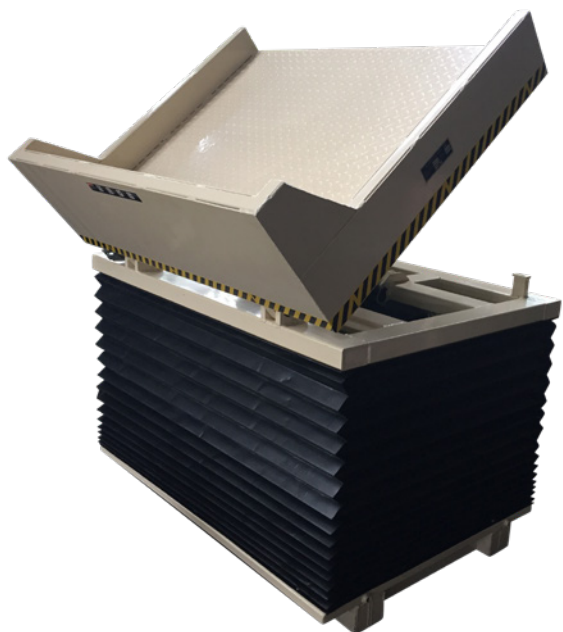


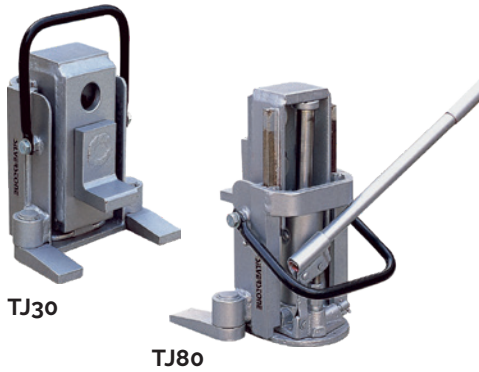
TEKNISK INFORMATION			
Art.nr	ES100L	Bs50LB	SX-175
Typ	Elektriskt lyftbord	Manuellt lyftbord	Manuellt lyftbord
Kapacitet (kg)	1000	500	175
Bordshöjd min-max (mm)	450-1220	370-1150	400-900
Lyfttid till maxhöjd (s)	20-25	-	-
Pumpslag till maxhöjd	-	75	-
Bordsyta (LxB) (mm)	1200x800	1200x800	1000x800
Dimensioner (mm)	1390x800	1390x800	1000x800
Handtagshöjd (mm)	1185	1030	-
Hjuldiameter (mm)	Ø200	Ø150	Ø100
Batteri (V/Ah)	12/70	-	-
Lyftmotor (kW)	1,2	-	-
Vikt (kg)	225	160	41
Pris			

SPECIALLYFTBORD

Silverstone erbjuder och lagerför nästan 40 olika lyftbord. Ibland finns dock behovet av ett helt unikt lyftbord. Det kan vara extra hög lyfthöjd, extra stor bordsyta eller så ska lyftbordet vara utomhus. Oavsett ditt behov så kan vi få fram ditt bord.

Vi specialtillverkar bordet efter dina krav och levererar på ungefär tre månader. Se foton för olika exempel på speciallyftbord som vi levererat.





TJ serien | Maskindomkraft 3-8 ton

Extra låg, kompakt och stark maskindomkraft med tre lyfthöjder. Hydraulpumpen är skyddad av domkraftens lyftkropp. Manuell pumpstång. Lyfter både med lyftfoten och toppen av kroppen. Passar för service och installationsarbete av maskiner tillsammans med maskinskridskorna på nästa uppslag. Handtag och vridbara fötter ingår.



HVS5A

HM serien | Domkraft, 5-25 ton

Kompakt, flexibel och tillförlitlig konstruktion. För användning både horisontalt och vertikalt. Lyfter med lyftfoten och toppen av lyftkroppen. Kroppen kan unikt vridas i 360 grader. Passar för alla typer av reparation, underhåll och installation av maskiner. Demonterbar pumpstång. Finkänslig sänkhastighet. Överlastskydd.

HVS serien | Kuggstångsdomkraft, 3-10 ton

Stabil fotplatta och kraftig huskonstruktion. Kuggstång och kugghjul i härdat material. Konstruerad för att kunna lyfta med både lyftklacken och kronan. Fällbart vevhandtag, underlättar vid transport.



HM250

HM100

HM50

HFJ serien | Domkraft, 4-7 ton

Hög kapacitet och robust konstruktion. Extra låg ingångspunkt och två-positions-lyftplatta för svåråtkomliga ställen med låg höjd. Specialdesignad hydraulpump med överbelastningsventil. Kompakt storlek med avtagbart handtag. Uppfyller CE-standard och ANSI-standard. Pallbock ingår.



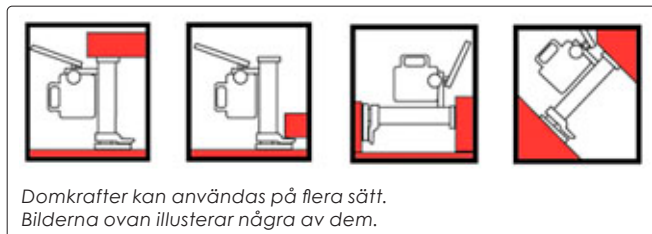
HFJ400A

PALLBOCK

Ger stöd för truckar och tunga maskiner. Kraftig konstruktion och bred bas. Värmebehandlade, kraftiga stift för höjreglering. Ställbar höjd: 240-410 mm. Medföljer HFJ400A/700A.



HT-7



Domkrafter kan användas på flera sätt. Bilderna ovan illustrerar några av dem.

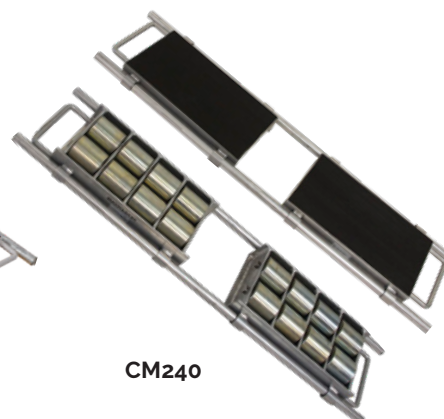
TEKNISK INFORMATION											
Art.nr	TJ30	TJ80	HFJ400A	HFJ700A	HM50	HM100	HM250	HVS3A	HVS5A	HVS10A	HT-7
Kapacitet (ton)	3	8	4	7	5	10	25	3	5	10	18/par
Slaglängd (mm)	130	140	341	355	205	230	215	350	300	300	-
Lyftområde (mm)	15-240	25-295	57-406	65-420	25-573	30-650	58-720	75-1075	70-1025	90-1100	240-410
Vikt (kg)	22	28	35+12	53+12	25	35	102	20	24	42	6,7
Pris											



CM60



CM120



CM240

CM serien | Skridskor, ställbara, 6-24 ton

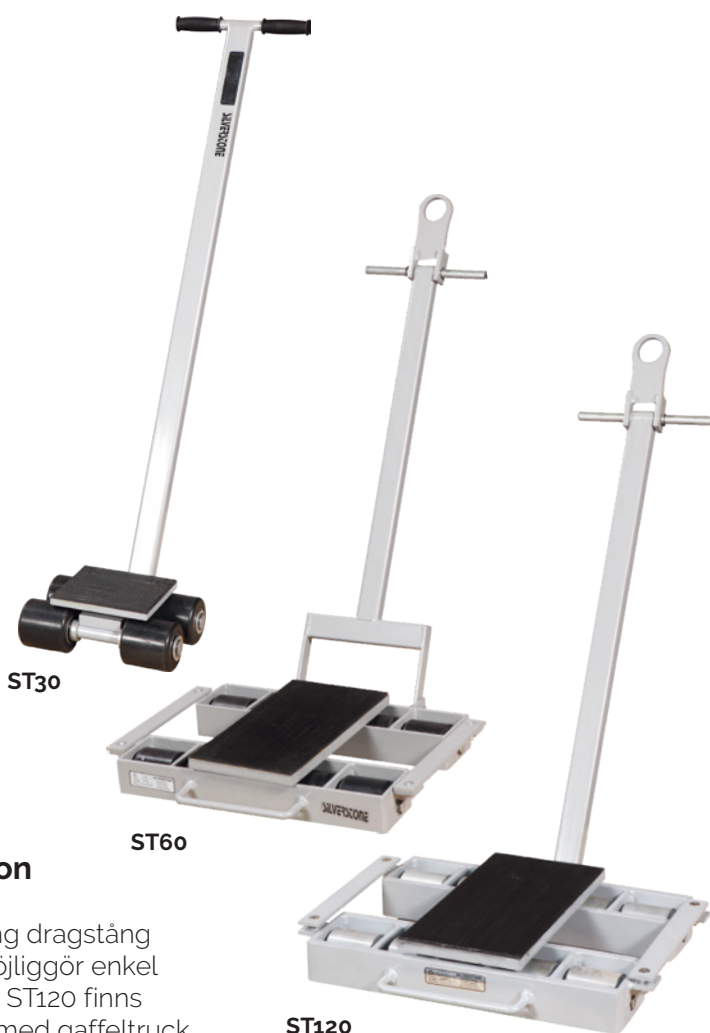
De ställbara skridskorna är två sammankopplade skridskoenheter med två stålstänger. Bredden är ställbar. De två skridskorna kan användas som separata enheter.



RC15

RC15 | Rullspett, 1,5 ton

Det långa och kraftiga rullspettet är en manuell lyftare på hjul, som lyfter upp godset de första millimetrarna över golvnivå, för att sedan kunna använda en hydraulisk domkraft. När lasten är upplyft kan skridskorna placeras under lasten/godset.



ST30

ST60

ST120

ST serien | Skridskor, styrbara, 3-12 ton

Till de styrbara skridskorna ingår en meter lång dragstång samt en lagrad och vridbar plattform, som möjliggör enkel förflyttning runt hörn och kanter. På ST60 och ST120 finns även en påkopplingsbar enhet för bogsering med gaffeltruck.

TEKNISK INFORMATION

Art.nr	CM60	CM120	CM240	ST30	ST60	ST120	RC15
Kapacitet (ton)	6	12	24	3	6	12	1,5
Hjultyp	Nylon	Nylon	Stål	Nylon	Nylon	Stål	Stål
Antal hjul	8	12	16	4	8	12	-
Hjulstorlek (ØxB)	(mm) 85x90	(mm) 85x90	(mm) 83x85	(mm) 85x90	(mm) 85x90	(mm) 83x85	-
Dimensioner (LxBxH)	(mm) 320x270x110	(mm) 420x270x110	(mm) 495x290x110	(mm) 300x200x105	(mm) 640x540x115	(mm) 640x570x115	-
Längd	(mm) -	(mm) -	(mm) -	(mm) -	(mm) -	(mm) -	2000
Höjd, max	(mm) -	(mm) -	(mm) -	(mm) -	(mm) -	(mm) -	200
Hjuldiameter	(mm) -	(mm) -	(mm) -	(mm) -	(mm) -	(mm) -	100
Hjulbredd	(mm) -	(mm) -	(mm) -	(mm) -	(mm) -	(mm) -	55
Vikt	(kg) 30	(kg) 38	(kg) 65	(kg) 15	(kg) 50	(kg) 66	(kg) 13
Pris							

SF serien | Skridskor, fasta, 1-6 ton

Skridskor används till att förflytta tungt gods. Godset lyfts upp med hjälp av domkraft eller rullspett. Hjulen i nylon gör att godset rullar lätt och sprider ut belastningen jämnt, för att undvika skador på underlaget. Svetsad stålkonstruktion av bockade plåtar med förstärkningsstag. Praktiskt handtag för säker hantering, kraftig gummiskiva på ovansidan som skyddar lasten och förhindrar att lasten glider mot skridskon. Kraftfulla hjulaxlar. SF10 och SF20 har smala nylonhjul och saknar lager. Övriga modeller har breda nylonhjul och har gummitätade kullager (RS).



SC serien | Skridskor, svängbara, 1 ton

De svängbara skridskorna finns i två modeller. SC102 med två länkhjul och två fasta hjul för flexibel svängning av lasten. SC104 med fyra länkhjul för helt fri svängning av lasten.



TEKNISK INFORMATION

Art.nr	SF10	SF20	SF25	SF30	SF60	SC102	SC104
Kapacitet (ton)	1	2	2,5	3	6	1	1
Hjultyp	Nylon	Nylon	Nylon	Nylon	Nylon	Nylon	Nylon
Antal hjul-Axel	4 - 2	8 - 2	2 - 2	4 - 2	6 - 3	-	-
Antal länkhjul	-	-	-	-	-	2	4
Antal fasta hjul	-	-	-	-	-	2	0
Diameter, länkhjul (mm)	-	-	-	-	-	75x46	75x46
Diameter, fasta hjul (mm)	-	-	-	-	-	100x35	-
Hjulstorlek (ØxB) (mm)	100x35	100x35	85x90	85x85	85x85	-	-
Dimensioner (LxBxH) (mm)	400x230x115	400x230x115	275x120x100	400x230x100	415x210x100	430x340x120	430x340x120
Vikt (kg)	7	8	4	9,5	12	13	14
Pris							



DG10

DG10 | Mekanisk fattång, 470 kg

Är gjord för gaffeltruckar. Den lyfter 210 liters (572 mm), utan hydrauliska eller elektriska anslutningar. Monteras direkt på gafflarna och låses fast med skruvförband. Utan att lämna trucken lyfter, transporterar och tömmer man faten. Kapacitet 470 kg (egenvikt 55 kg).



DL350

DL350 | Fattång, 350 kg

Till vågräta lyft av 210 liters fat med fals eller spänningar. Lämplig vid tätt stående fat eller vid utrustning av säkerhets- eller bärgningsfat. Snabb och lätt hantering från kran eller gaffeltruck. Kapacitet 350 kg, vikt 9,5 kg.

WA30A | Fattransportvagn, 300 kg

Lämplig för 210-liters falsade-, polly-, stål-, eller fiberfat. Självstängande gripmekanism som klarar falsade fat. Kan användas vid lastning av uppsamlingskar, EUR-pall, bilflak eller inlastning i hyllor m.m. Kompakt och lätthanterlig.



WA30A

TEKNISK INFORMATION

Art.nr	WA30A	
Lyftkapacitet	(kg)	300
Fatstorlek		5572 mm (Ø22,5"), 210 Liter
Framhjul	(mm)	Ø125x32
Bakre svänghjul	(mm)	Ø125x32
Lyfthöjd, min-max	(mm)	870-1675
Dimensioner (LxBxH)	(mm)	952x956x1560
Vikt	(kg)	72
Pris		

TEKNISK INFORMATION

Art.nr		EC1000
Kapacitet	(kg)	1000
Vikt	(kg)	98
Total bredd	(mm)	1000
Yttre dimensioner (LxBxH)	(mm)	1360x1000x1595
Pris		

EC serien | Kran för EUR-pall

Har fasta stödben i tungviktsutförande. För hantering av EU-pall, avstånd mellan stödbenen är 840 mm, U-formad bottenram. Utskjutsbom som är ställbar i flera lägen. Pumphantag och cylinder med 360° vridbar infästning (FC). Vridbar lyftkrok med låsbygel. Överlastprovning innan leverans. Mått från undersida av stödben till golv: 60 mm.



EC1000

CY serien | Krangaffel, 1500-3000 kg

Behändig och robust konstruktion, som lätt kan användas utan rep eller kedjor. CY-serien har självbalanserat huvud och kranföraren behöver inte själv justera den. Godset bör dock väga minst 20 % av kapaciteten för att gafflarna ska behålla sin horisontella position. Gafflarnas bredd är justerbar, precis som krankroppen.



CY30



EX serien | Förlängningsgafflar

Enklaste sättet att förlänga truckens gafflar. Kraftig stålkonstruktion som passar gafflar upp till 50 mm tjocka. De hålls på plats med fast stålram.

TEKNISK INFORMATION

Art.nr		CY15	CY30	EX1800/100	EX1800/125	EX2200/100	EX2200/125	EX2400/125	EX2400/150
Kapacitet	(kg)	1500	3000	1000	2500	1000	2500	2500	5000
Justerbar gaffelbredd	(mm)	350-900	450-900	-	-	-	-	-	-
Höjd krok	(mm)	1655-2355	1720-2420	-	-	-	-	-	-
Effektiv höjd	(mm)	1300-2000	1300-2000	-	-	-	-	-	-
Gaffellängd	(mm)	1000	1000	1800	1800	2200	2200	2400	2400
Gaffelkors	(mm)	100x40	120x50	-	-	-	-	-	-
För gaffelstorlek	(mm)	-	-	100 x 45	125 x 45	100 x 45	125 x 45	125 x 45	150 x 50
Dimension (LxBxH)	(mm)	1127x932x1650-2350	1140x920x1720-2420	-	-	-	-	-	-
Vikt	(kg)	165	280	71	71	87	87	94	94
Pris									

KRAN- OCH GAFFELUTRUSTNING



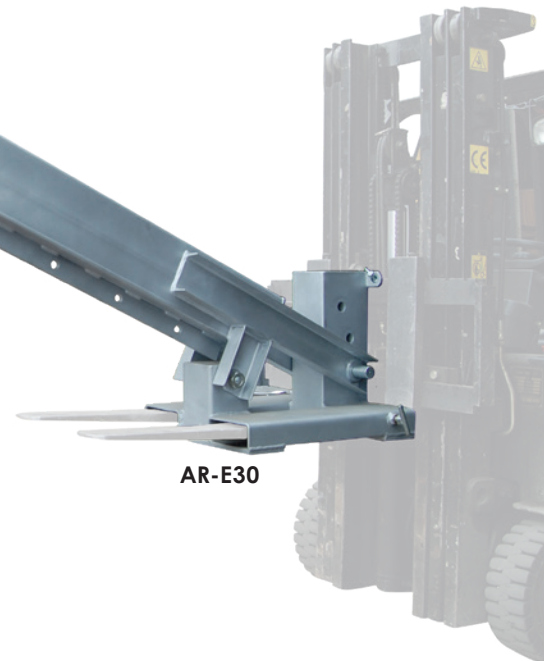
MK25 | Gaffelkrok, 2500 kg

Förvandlar en gaffellyft till mobil kran. Justerbar längs gafflarnas längd och säkrar gafflarna med skruvar. Krok är länkad samt utrustad med säkerhetsspärr. Vikt 25 kg. Max gaffeldimension 160 x 60 mm.

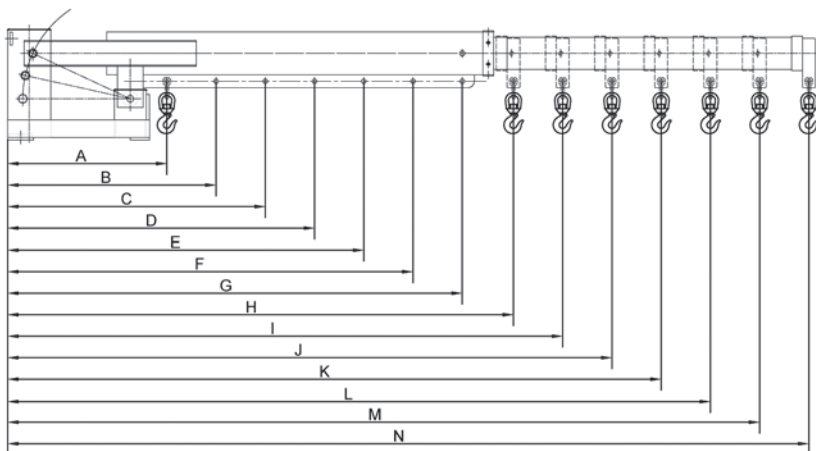


CW30 | Kranvåg, 20-3000 kg

Kompakt mätinstrument som väger last under lyftning. Kan ställas för att visa brutto- eller nettovikt. Indexeringens noggrannhet är 1 kg. Vikt 15 kg. Passar med MK25. Fjärrkontroll.



AR-E30



AR-E30 | Truckkran, 596-3000 kg

Praktisk truckkran för tunga lyft där det normalt är svårt att komma intill. Kranen är ställbar i höjd upp till 40° och når 3726 mm i sitt yttersta läge.

TEKNISK INFORMATION														
Art.nr	AR-E30													
Positioner	A	B	C	D	E	F	G	H	I	J	K	L	M	N
Längd (mm)	740	969	1198	1427	1656	1885	2114	2352	2581	2810	3039	3268	3497	3726
Kapacitet (kg)	3000	2291	1853	1556	1341	1178	1050	944	860	790	730	679	635	596
Pris														

FM60 | Manuell transportör, 600 kg

För krävande förflyttning av tungt och otympligt gods. Lämpligt för bl.a. installations- och demonteringsarbete. Gjord av stålprofiler, med lyftvinsch, vevhandtag, gummibeklädd lyftfot, dubbla stödskenor, två PU-länkhjul med lager och fem meter spännband. Säljs i par.



FM180B

FM180A/B | Hydraulisk transportör, 100-250 mm lyfthöjd

För krävande förflyttning av tungt och otympligt gods. Lämpligt för bl.a. installations- och demonteringsarbete. Gjord av stålprofiler, med lyftvinsch, vevhandtag, gummibeklädd lyftfot, dubbla stödskenor, två PU-länkhjul med lager och fem meter spännband. Säljs i par.

AR150 | Transporthörn 600 kg

För lättare förflyttning av rektangulärt gods på jämna underlag. Lämplig för leveranser och borttagning av möbler. Gjorda av stålplåtar, med gummiskiva och tre länkhjul med lager. 4 st/set.



AR150

TEKNISK INFORMATION					
Art.nr		AR150	FM60	FM180A	FM180B
Kapacitet	(kg)	600	600	1800	1800
Lyfthöjd	(mm)	-	300	100	250
Storlek lyffot	(mm)	-	225x120	600x60	600x60
Vikt	(kg)	8	25	80	80
Pris					

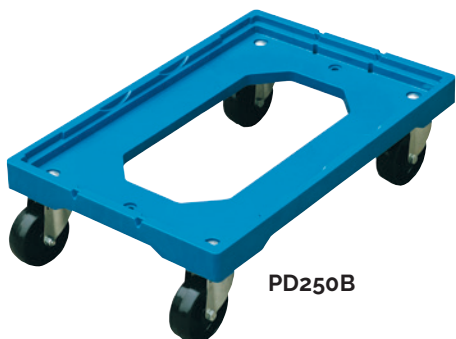
BANDNINGSMASKIN

Halvautomatisk bandningsmaskin, bandar små och mellanstora paket utan omställning. Spänner, svetsar och klipper av plastbanden automatiskt. Rostfri bordsyta och försedd med hjul, för enkel flytt. Bandbredd 6-15 mm. Elanslutning: 220 V, 50 Hz. Ställbar höjd. Mått: 565 x 895 x 720-870 mm. Vikt: 85 kg.

Tillbehör:

PP-band, Art. nr. PPR12.

Bredd 12 mm, innerrullens diameter 200 mm, längd 1000 m.



PD250B

PD250B | Trallor, plast

Lättviktskonstruktion i ABS-plast med länkhjul av nylon. Finns modeller i olika kapacitet, även med handtag.



PP2-200

PP1-200

PP serien | Hyll-/plattformsvagnar, 200 kg

Plattformsvagnar av hög kvalitet med plasthyllplan. Enkla att rengöra.



Kvalitetshjul "non-marking", monterade i kullager.

TEKNISK INFORMATION

Art.nr	Typ av kärra / vagn	Kapacitet (kg)	Ytermått HxBxL (mm)	Hjuldiameter (mm / typ)	Hjul länk-fast	Container, min	Container, max	Vikt (kg)	Pris
PD250B	Tralla, Plast	250	604x402x162	-	4-0	300x300	600x400	3,8	
PP1-200	Plattformsvagn, fällbart handtag, plasthylla, stålram	200	860x500x800	100 / solid / PU	-	-	-	13	
PP2-200	Plattformsvagn, 2 plasthyllor, 1 handtag, stålram	200	920x500x800	100 / solid / PU	-	-	-	18,5	

TR-100 | Aluminiumkärra, 100 kg

Denna serie är tillverkad av skruvade aluminiumprofiler. Den har enkelt lastplan, som är fast eller fällbar. De flesta av dessa kärror har som standard luftgummihjul, stålfälgar, underhållsfria och gummitätade lager samt säkerhetshandtag med knogskydd.



TR-100

HT serien | Stålkärror, 100-250 kg

Dessa kärror är tillverkade av svetsade stålrör och stålplåt. Med enkel alternativt dubbel kniv/lastplan, som kan vara fast eller fällbar. De flesta av dessa kärror har som standard luftgummihjul, stålfälgar, underhållsfria och gummitätade lager samt säkerhetshandtag med knogskydd.



HT-1312



HT-1824



HT-1823A



HT-1827

TEKNISK INFORMATION

Art.nr	Typ av vagn	Lastplan och Kniv	Kapacitet (kg)	Yttermått HxWxL (mm)	Hjuldiameter (mm / typ)	Vikt (kg)	Pris
TR-100	Handkärra kompakt, ihopfällbar, ALU	FP	100	1080x500x235	175 / solid	4,5	
HT1312	Trappkärra, trappgående, universal anv.	FP + SK	150	1155x400x755	160 / solid	19	
HT-1823A	Magasinkärra, universal användning	FP+SK	250	1140x400x300	250 / pneu.	13	
HT-1824	Magasinkärra och vagn, trippelfunktion	FP+SK	250	1310x600x400	250 / pneu.	20	
HT-1827	Magasinkärra, universal användning	FP + SK	200	1310x600x400	250 / pneu.	15	

* Standard Plattform = SP, Fällbar Plattform = FP, Standard Kniv = SK och Fällbar Kniv = FK

GSH1809045

Flexibel och väldigt prisvärd hylla i pulverlackat stål med hyllplan av MDF. Lämplig för garage, verkstad och lager. Hyllplanen är justerbara i höjd om 40 mm intervall. Enkel att montera - utan skruvar!

GSH1809045 passar utmärkt till

- Garage
- Lager
- Verkstad
- Industrier

TEKNISK INFORMATION		
Art. nr		GSH1809045
Dimensioner (LxBxH)	(mm)	1800x900x45
Vikt	(kg)	24
Färg		Grå
Pris		



UNIVERSAL HYLLSYSTEM | 2 versioner

Lättmonterad hylla i många varianter. De olika delarna fixeras ihop med fasta nitar (inga skruvar). Hyllan är tillgänglig från alla sidor. Varje hyllplan klarar 400 kg. Skyddande plastfot för att undvika skador på golv. Däckstället får du enkelt genom att inte använda hyllplanen.



TEKNISK INFORMATION

Typ	Mått LxBxH (mm)	Art. Nr	Färg	Pris
Paket A: 2 hyllplan*	1830x455x910	455 910	-	
Paket A: 2 hyllplan*	1830x610x910	610 910	-	
Paket A: 2 hyllplan*	1830x915x910	916 910	-	
Paket B: 3 hyllplan*	1830x455x2130	455 2130	-	
Paket B: 3 hyllplan*	1830x610x2130	610 2130	-	
Paket B: 3 hyllplan*	1830x915x2130	916 2130	-	
Paket C: 4 hyllplan*	1830x455x2440	455 2440	-	
Paket C: 4 hyllplan*	1830x610x2440	610 2440	-	
Paket C: 4 hyllplan*	1830x915x2440	916 2440	-	
Däckställ (utan spånskiva) 3 däckplan	1830x455x2130	D2130	-	
Däckställ (utan spånskiva) 4 däckplan	1830x455x2440	D2440	-	
Stolpe	H=910 mm	AP3-910	Blå	
Stolpe	H=2130 mm	AP7-2130	Blå	
Stolpe	H=2440 mm	AP8-2440	Blå	
Sammanfogningsplatta för stolpe		T.T	-	
Bärjärn (dubbla nitar)	L=455 mm	DRB18-455	Ljus grå	
Bärjärn (dubbla nitar)	L=610 mm	DRB24-610	Ljus grå	
Bärjärn (dubbla nitar)	L=915 mm	DRB36-915	Ljus grå	
Bärjärn (dubbla nitar)	L=1830 mm	DRB72-1830	Ljus grå	
Hyllstöd, 1 styck / hyllplan	L=455 mm	SDS18-455	Ljus grå	
Hyllstöd, 1 styck / hyllplan	L=610 mm	SDS24-610	Ljus grå	
Hyllstöd, 1 styck / hyllplan	L=915 mm	SDS36-915	Ljus grå	
Spånskiva 19 mm	1830x455mm	S-455	-	
Spånskiva 19 mm	1830x610mm	S-610	-	
Spånskiva 19 mm	1830x915mm	S-915	-	

*Stolpar, bärjärn, hyllstöd och spånskivor ingår i paketen

OMONTERAT FÖRVARINGSSKÅP

Levereras mer ekonomiskt i ett platt paket, och är enkelt att montera. Finns i två storlekar, grå eller blå pulverlack. Fem hyllplan ingår.

- Extra hyllplan finns som tillbehör.



PSKB1000



PSKG900

TEKNISK INFORMATION

Art.nr	Version	Typ	Dimensioner HxBxL (mm)	Färg	Vikt (kg)	Pris
PSKG 900	Knock-down (omonterat)	Singel	1850x900x400	Grå / RAL 7035	46	
PSKB 900	Knock-down (omonterat)	Singel	1850x900x400	Blå / RAL 5010	46	
PSKG 1000	Knock-down (omonterat)	Singel	2000x1000x500	Grå / RAL 7035	68	
PSKB 1000	Knock-down (omonterat)	Singel	2000x1000x500	Blå / RAL 5010	68	

HELSEVETSAT FÖRVARINGSSKÅP | 80/90/100 cm

Kraftiga, helsvetsade stålskåp med espanjolettlås i dörrarna. Fem hyllplan ingår till varje skåp. 0,7 mm plåttjocklek. Hyllplanskapacitet 60 kg.

- Extra hyllplan finns som tillbehör.



PSB80



PSS80



PSKG92

TEKNISK INFORMATION

Art.nr	Version	Typ	Dimensioner HxBxL (mm)	Färg / RAL-kod	Vikt (kg)	Pris
PSB80	Helsvetsat skåp	Singel	1800x800x380	Blå / RAL 5010	41	
PSG80	Helsvetsat skåp	Singel	1800x800x380	Grå / RAL 7035	41	
PSS80	Helsvetsat skåp	Singel	1800x800x380	Svart / RAL 9005	41	
PSB92	Helsvetsat skåp	Singel	1950x920x420	Blå / RAL 5010	54	
PSG92	Helsvetsat skåp	Singel	1950x920x420	Grå / RAL 7035	54	
PSS92	Helsvetsat skåp	Singel	1950x920x420	Svart / RAL 9005	54	
PSB100	Helsvetsat skåp	Singel	2000x1000x500	Blå / RAL 5010	69	
PSG100	Helsvetsat skåp	Singel	2000x1000x500	Grå / RAL 7035	69	
PSS100	Helsvetsat skåp	Singel	2000x1000x500	Svart / RAL 9005	69	
PSKG92	Helsvetsat miljöskåp	Singel	1950x920x420	Grå / RAL 7035	58	
PSKG92FHP	Perforerat hyllplan till miljöskåp					

VI VÄNDER UPP OCH NER PÅ TRUCKMARKNADEN



SilverstoneMaterialhantering



SilverstoneMaterialhantering

Silverstone AB | Gjuterigatan 10, 341 31 Ljungby | Tel. 0372-694 30 | info@silverstone.se | www.silverstone.se

Vi reserverar oss för eventuella skriv-, tryck och bildfel, samt rätten till ändringar utan förbehåll.