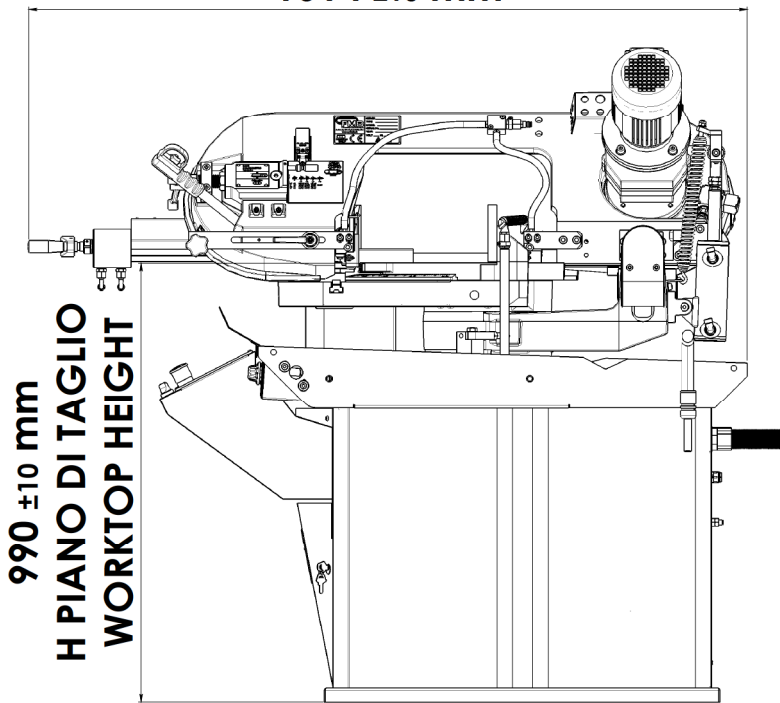


# LAYOUT OMEGA

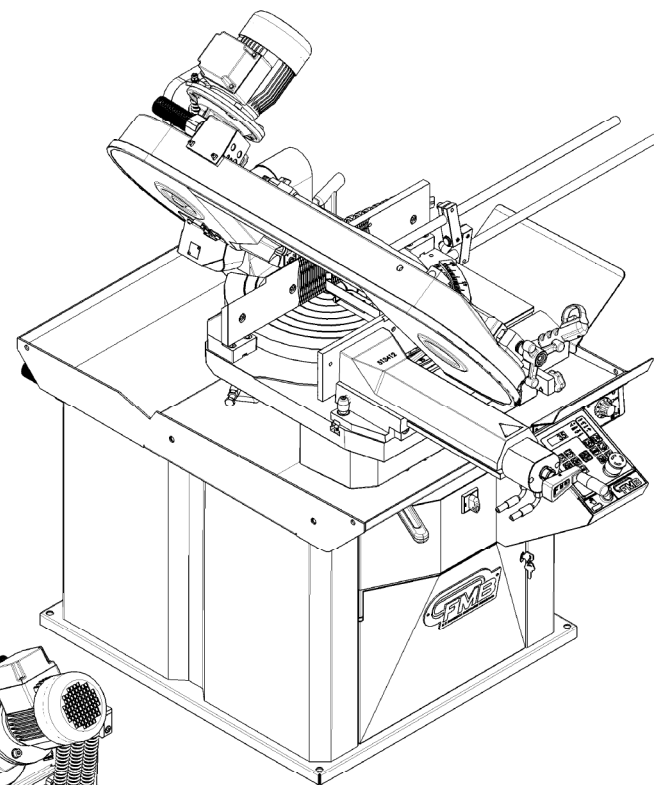
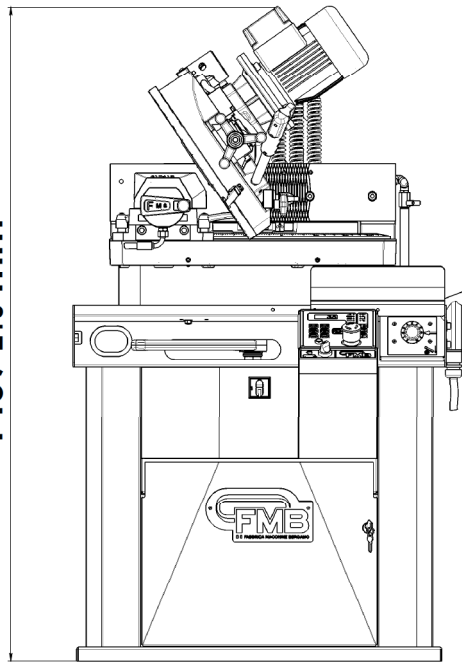
1614 ±10 mm



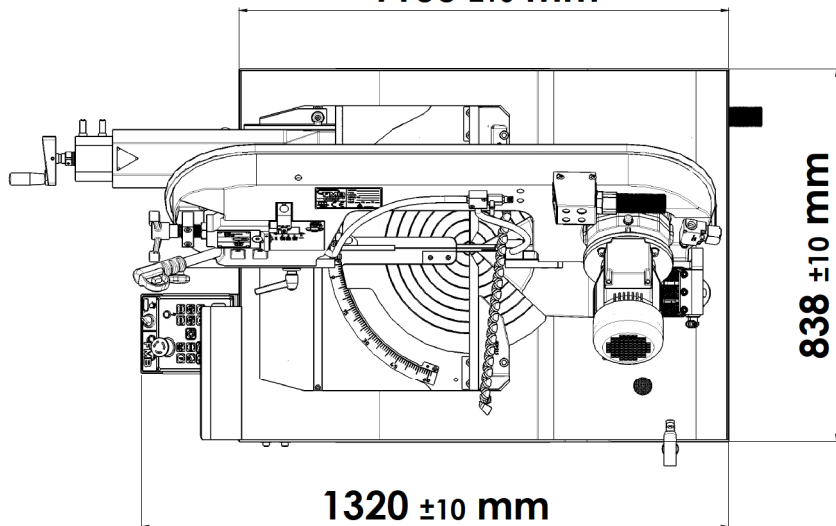
990 ±10 mm

H PIANO DI TAGLIO  
WORKTOP HEIGHT

1469 ±10 mm

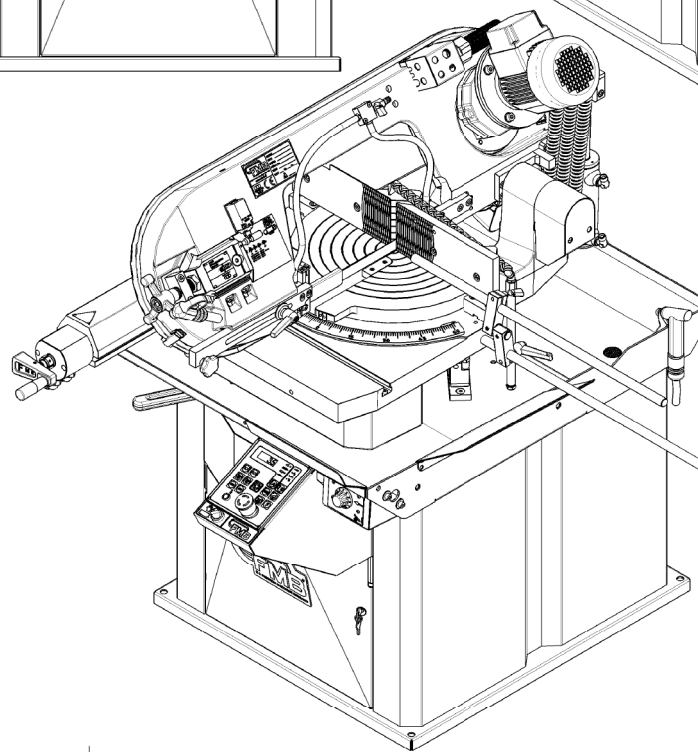


1100 ±10 mm



838 ±10 mm

1320 ±10 mm



STATO DISEGNO		DESCRIZIONE: UOAGI F10 REVISORRE		ESECUTORE:	
REV. N°	DATA				
		MATERIALE	FRITURA SUPERFICIALE	TRATT. TERMICO	
OGGETTO: <b>LAYOUT OMEGA</b>					
DISEGNATO	DATA DISEGNO	SCALA	DISEGNO N°		
MODELLATO	DATA MODELLO	1:5	A1		
		<input checked="" type="checkbox"/> Grezzo Rough	<input checked="" type="checkbox"/> Sigillato To Rough	<input type="checkbox"/> Finito Finish	<input type="checkbox"/> Rettificato Grinding
<small>Scatolatorelli finite ammessi per dimensioni brevit UNI ISO 2768M          Value of tolerance linear dimension UNI ISO 2768M          Quote senza indicazioni di tolleranza - Dimensions without indications of tolerance</small>					
0-5-3	3-4	6-30	30-150	120-400	400-1000
±0,05	±0,05	±0,1	±0,2	±0,3	±0,5
					VOLUME SUPERFICIE MASSA/WEIGHT
					FOGLIO 1 DI 1
<small>IL PRESENTE DISEGNO E' D'ESCLUSIVA PROPRIETA' DELLA F.M.B. E PERTANTO NE E' VIETATA LA RIPRODUZIONE ANCHE PARZIALE SENZA LA SUA AUTORIZZAZIONE SCRITTA.</small>					