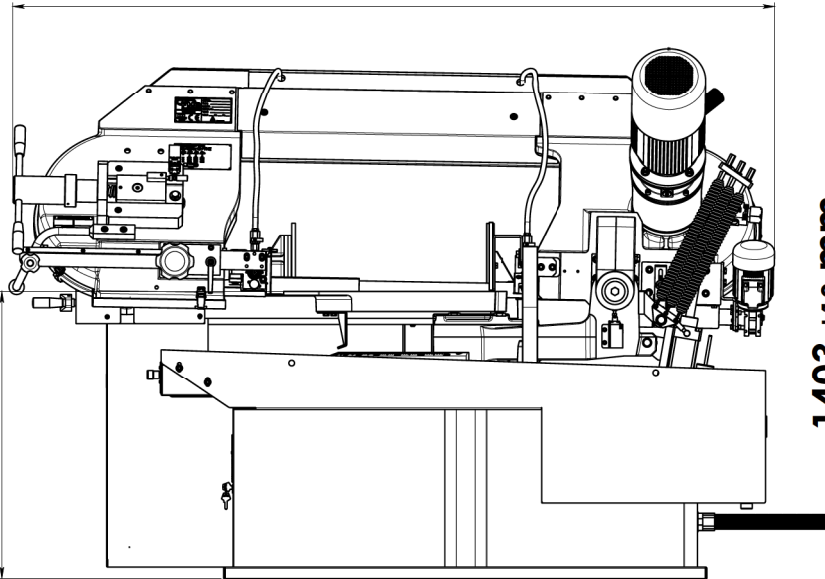


# LAYOUT PEGASUS+G+VHZ

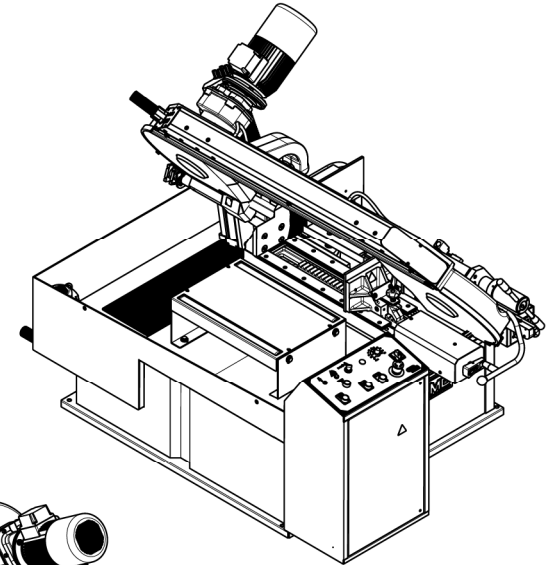
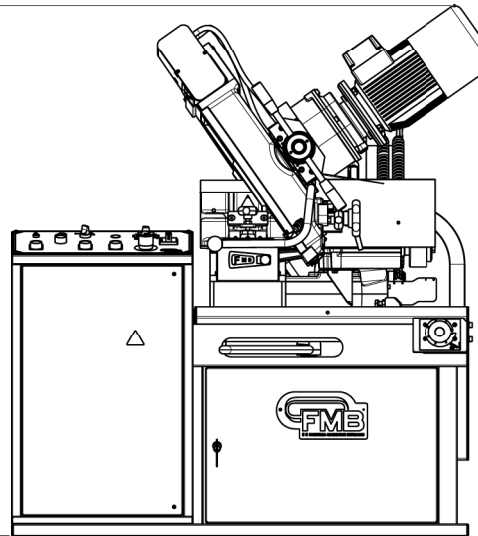
2015 ±10 mm

760 ±10 mm

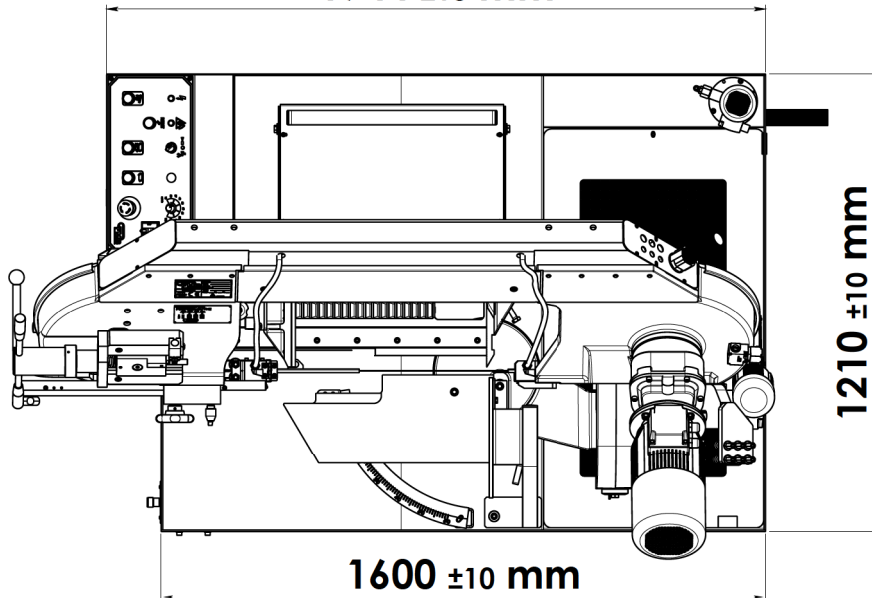
H PIANO DI TAGLIO  
WORKTOP HEIGHT



1403 ±10 mm

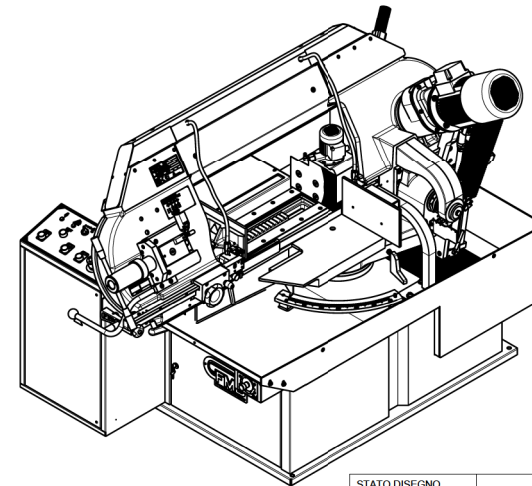



1744 ±10 mm



1210 ±10 mm

1600 ±10 mm



STATO DISEGNO		DESCRIZIONE OGGETTO		ESECUTORE
REV. N°	DATA			
		MATERIALE	FINITURA SUPERFICIALE	TRATT. TERMICO
 FABBRICA MACCHINE BERGAMO		OGGETTO:		
DISEGNATO	DATA DISEGNO	SCALA	PARTICOLARE: LAYOUT PEGASUS+G+VHZ	
MODELLATO	DATA MODELLO	1:10		
		<input checked="" type="checkbox"/> Grezzo Rough <input type="checkbox"/> 12,5/ Sgrossato To Rough <input type="checkbox"/> 3,2/ Finito Finish <input type="checkbox"/> 0,8/ Rettificato Grinding		
Scostamenti limite ammessi per dimensioni lineari UNI ISO 2788/F Value of tolerance linear dimensions UNI ISO 2788/F Quote senza indicazione di tolleranza - Dimensions without indications of tolerance				
0,5-3	3-6	6-30	30-120	120-400
±0,05	±0,05	±0,1	±0,15	±0,2
				400-1000
				±0,3
				1000-2000
				±0,5
VOLUME SUPERFICIE				MASSA/WEIGHT
				FOGLIO 1 DI 1
IL PRESENTE DISEGNO E' DI ESCLUSIVA PROPRIETA' DELLA F.M.B. E PERTANTO NE E' VIETATA LA RIPRODUZIONE ANCHE PARZIALE SENZA LA SUA AUTORIZZAZIONE SCRITTA.				